



Датчики движения
и освещенности





Управление освещением с помощью датчиков движения и освещенности

Ваш дом - ваша крепость, и в нем должно быть максимально комфортно. Это в полной мере касается и систем освещения – не только качества самого освещения, но и управления им. Для того, чтобы создать идеальную систему управления, которая позволит не думать о своевременном выключении приборов и заботливо включит вам свет при попадании в неосвещенный коридор, не обязательно покупать дорогостоящие электронные системы управления освещением и долго учиться ими управлять. Датчики движения и освещенности легко устанавливаются, подключаются и решают множество задач по управлению освещением. Датчики реагируют на движение либо на изменение освещенности и коммутируют электрическую цепь в течение определенного времени.

Датчики могут использоваться в любых помещениях, но особенно полезны в помещениях временного нахождения – в подсобках, на лестницах, коридорах, подъездах и пр., а также на придомовых пространствах. Кроме того, датчики часто используются в комплексных системах видеонаблюдения и обеспечения безопасности. В результате замены привычных, но не всегда удобных выключателей, и несложной установки датчиков пользователь получает значительную экономию электроэнергии и свободу передвижения по всегда освещенным в его присутствии помещениям и придомовым территориям.

Датчики Feron имеют хорошую чувствительность, и объединяют в себе удобство, безопасность и экономичность. Большинство датчиков преобразуют инфракрасное излучение человеческого тела в сигнал управления для коммутации электрической цепи, некоторые дополнительно реагируют на звуковые волны. Широкий модельный ряд датчиков Feron позволит подобрать самые подходящие – по дизайну, размеру и техническим параметрам (уровню нагрузки, углу охвата, дальности действия и т.д.).

Удобство использования датчиков Feron:

- Возможность выбрать наиболее удобный метод установки и расположения датчика: встроить его в потолок или монтажную коробку вместо выключателя, либо разместить накладной датчик на стене
- Все датчики автоматически распознают дневное и ночное время. Дополнительно можно отрегулировать уровень освещенности, при котором начнет работать датчик, а также время задержки, в течение которого датчик оставит свет включенным.
- Ряд датчиков, встраиваемых в монтажную коробку оборудованы также кнопкой включения\выключения света, что позволит альтернативно пользоваться ими как обыкновенным выключателем
- Датчики с высоким уровнем защиты от агрессивной внешней среды и устойчивые к перепадам температур могут использоваться на улице



SEN1



SEN1A



Встраиваемые датчики SEN1 и SEN1A

Датчики движения SEN1 и SEN1A предназначены для использования внутри помещения и могут быть встроены в стандартную монтажную коробку для выключателя. Датчики работают со средней нагрузкой, автоматически включая основное освещение при появлении человека в зоне действия. Датчики оборудованы кнопкой включения-выключения света, что позволяет при необходимости использовать их как обычный выключатель. Имеется возможность регулировать освещенность и время задержки.



Дом



Гараж

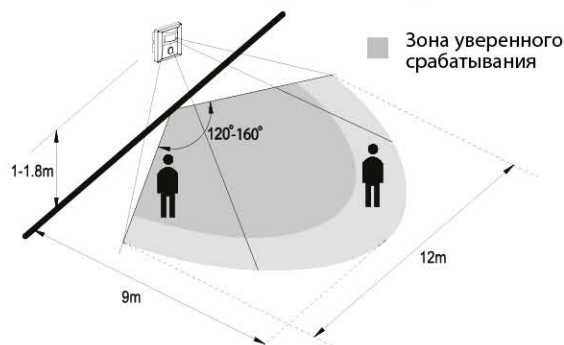


Офис



Производство

Рекомендуемое место установки



Угол охвата:

120° (SEN1) **160°** (SEN1A)

Максимальная дальность действия:

до 9м (SEN1) **до 12м** (SEN1A)

Рекомендуемая высота монтажа:

1-1,8м

Диапазон освещенности:

от 3 до 2000 люкс

Нагрузка активная/смешанная:

600/150W (SEN1)

Нагрузка смешанная:

500/200W (SEN1A)

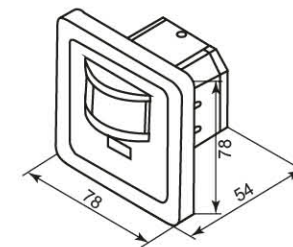
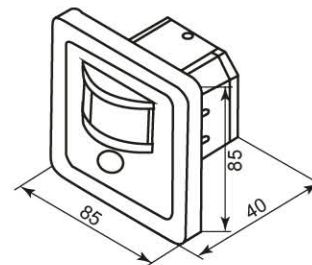
Время задержки:

8Sec.~7Min. (SEN1)

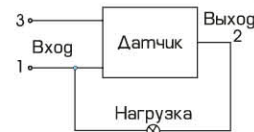
5Sec.~9Min. (SEN1A)

Источник питания 230V 50-60 Hz
 Потребляемая мощность: 0,1-0,45 W
 Рабочий диапазон: -20°..+40°C
 Допустимая влажность: <93%

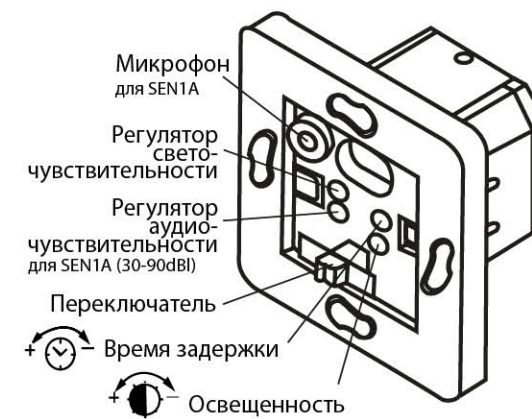
Для заказа	SEN1	SEN1A
Art.number	22005	22016



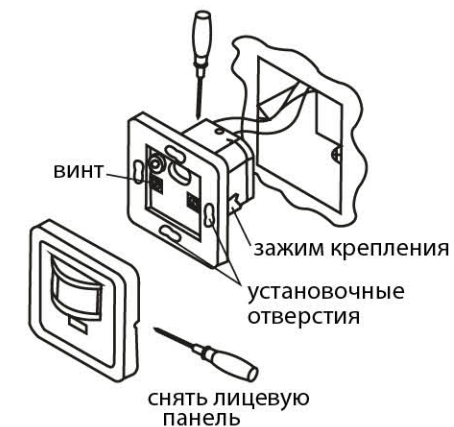
Электрическая схема подключения



Регуляторы находятся под съемной лицевой панелью



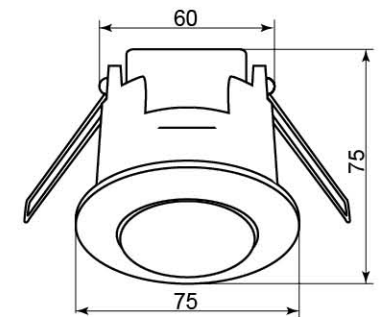
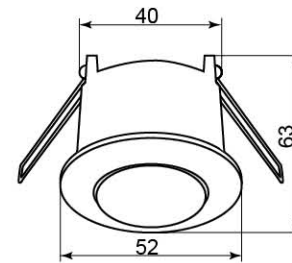
Монтаж датчика в подрозетник





SEN50

SEN86



Встраиваемые датчики SEN50 и SEN86

Датчики движение SEN50 и SEN86 предназначены для использования внутри помещений, монтируются в потолок и автоматически включают освещение при появлении человека в зоне действия. Датчики конструктивно приспособлены к натяжным или навесным потолкам, обладают широким углом обнаружения 360° и большим диапазоном высоты установки. Имеется возможность регулировать освещенность и время задержки.



Дом



Гараж

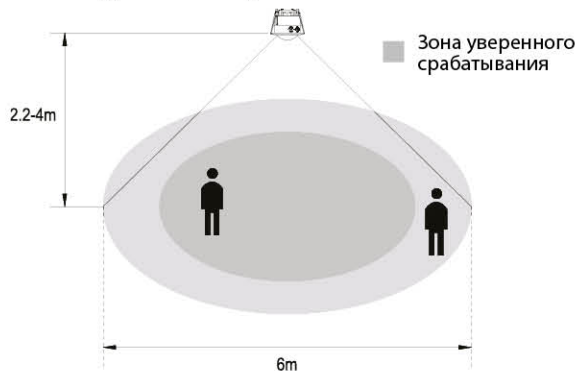


Офис



Производство

Рекомендуемое место установки



Угол охвата:

360°

Максимальная дальность действия:

до 6м

Рекомендуемая высота монтажа:

2,2-4м

Диапазон освещенности:

от 3 до 2000 люкс

Нагрузка активная/смешанная:

1200/300W (SEN86)

500/150W (SEN50)

Время задержки:

10Sec.~7Min. (SEN50)

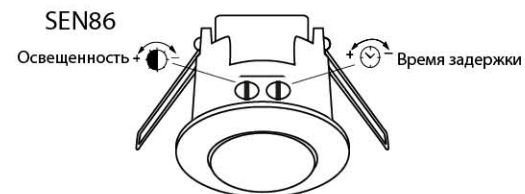
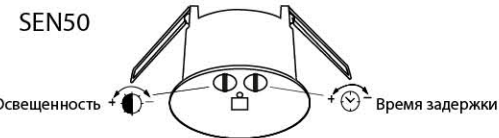
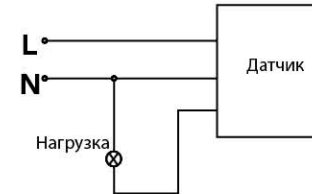
5Sec.~7Min. (SEN86)

Источник питания 230V 50-60 Hz
 Потребляемая мощность: 0,1-0,45 W
 Рабочий диапазон: -20°..+40°C
 Допустимая влажность: <93%

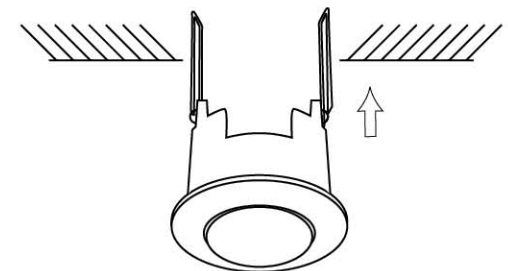
Для заказа	SEN50	SEN86
Art.number	22066	22061



Электрическая схема подключения



Монтаж датчика в потолок





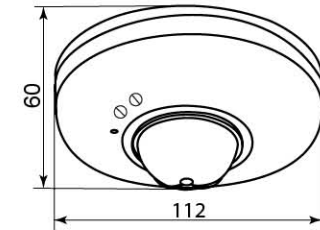
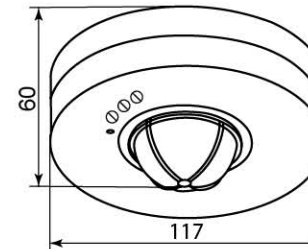
SEN4

SEN5



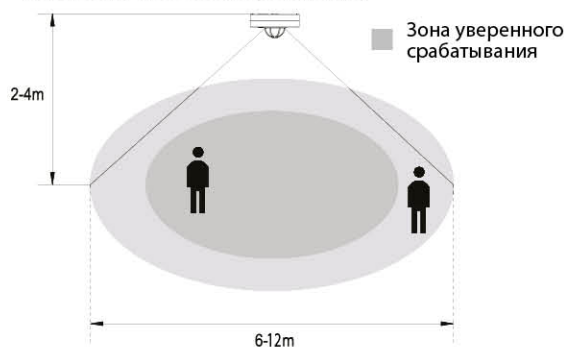
Накладные датчики SEN4 и SEN5

Датчики движения SEN4 и SEN5 предназначены для использования внутри помещений и легко монтируются на любую поверхность, преимущественно на потолок. Датчики обладают широким углом обнаружения 360° и большим расстоянием обнаружения (до 12 метров), которое может быть отрегулировано по необходимости. Имеется возможность регулировать освещенность и время задержки.



Дом Гараж Офис Производство

Рекомендуемое место установки



Зона уверенного срабатывания

Угол охвата:

360° 120° угол охвата по горизонт.(SEN5)

Максимальная дальность действия:

до 6м (SEN5) **до 12м** (SEN4)

Рекомендуемая высота монтажа:

2,2-4м

Диапазон освещенности:

от 3 до 2000 люкс

Нагрузка активная/смешанная:

1200/300W

Время задержки:

8Sec.~7Min.(SEN4)

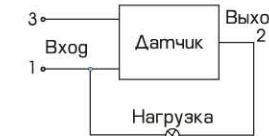
5Sec.~6Min.(SEN5)

Источник питания 230V 50-60 Hz
 Потребляемая мощность: 0,1-0,45 W
 Рабочий диапазон: -20°..+40°С
 Допустимая влажность: <93%

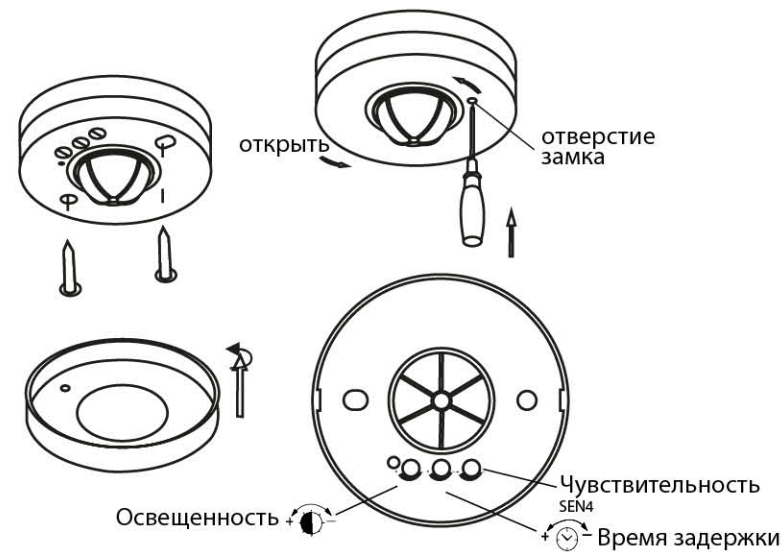
Для заказа	SEN4	SEN5
Art.number	22017/22018	22006



Электрическая схема подключения



Монтаж датчика





SEN8



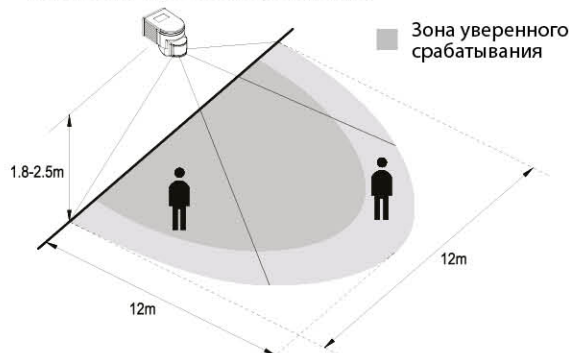
Накладной датчик SEN8

Датчик движения SEN8 может использоваться как в закрытых помещениях, так и на улице благодаря высокой степени защиты IP44. Датчик монтируется на стену, благодаря поворотному механизму зона обнаружения у датчика может быть отрегулирована. Имеется возможность регулировать освещенность и время задержки.



Дом Гараж Офис Производство Улица

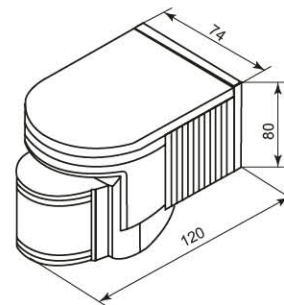
Рекомендуемое место установки



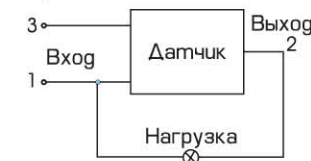
Угол охвата:
180°
Максимальная дальность действия:
до 12м
Рекомендуемая высота монтажа:
1,8-2,5м
Диапазон освещенности:
от 3 до 2000 люкс
Нагрузка активная/смешанная:
1200/500W
Время задержки:
8Sec.~7Min.

Источник питания 230V 50-60 Hz
Потребляемая мощность: 0,1-0,45 W
Рабочий диапазон: -20°..+40°C
Допустимая влажность: <93%

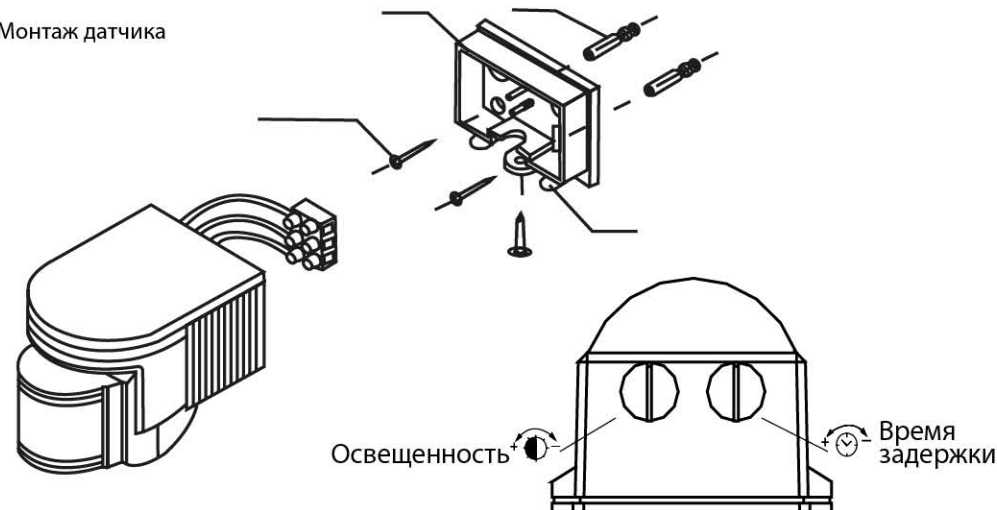
Для заказа	SEN8
Art.number	22014/22015



Электрическая схема подключения



Монтаж датчика





SEN11



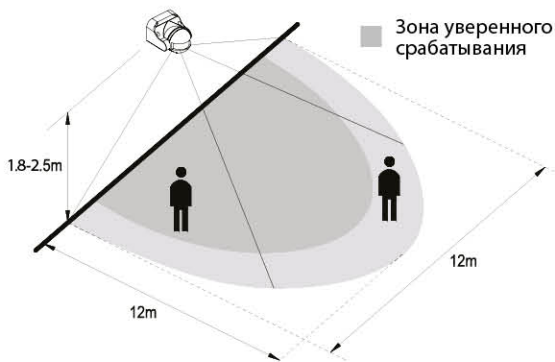
Накладной датчик SEN11

Датчик движения SEN11 может использоваться как в закрытых помещениях, так и на улице благодаря высокой степени защиты IP44. Монтируется на стену или потолок, благодаря поворотному механизму зона охвата регулируется в вертикальной плоскости. Датчик обладает широкой зоной улавливания (180°) и большим расстоянием обнаружения (до 12 метров). Имеется возможность регулировать освещенность и время задержки.



Дом Гараж Офис Производство Улица

Рекомендуемое место установки



Зона уверенного срабатывания

Угол охвата:

180°

Максимальная дальность действия:

до 12м

Рекомендуемая высота монтажа:

1,8-2,5м

Диапазон освещенности:

от 3 до 2000 люкс

Нагрузка активная/смешанная:

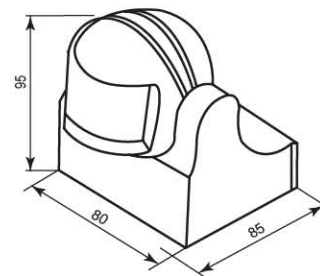
1200/500W

Время задержки:

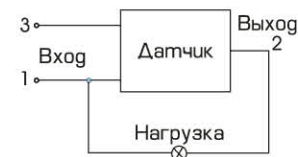
8Sec.~7Min.

Источник питания 230V 50-60 Hz
 Потребляемая мощность: 0,1-0,45 W
 Рабочий диапазон: -20°..+40°С
 Допустимая влажность: <93%

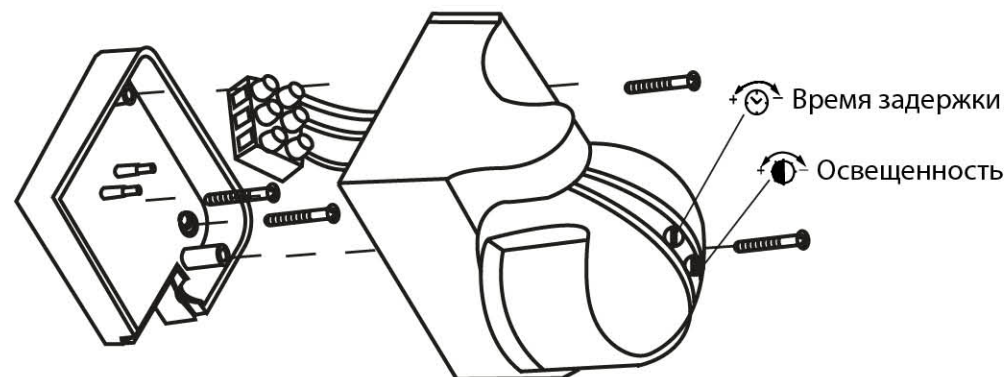
Для заказа	SEN11
Art.number	22021/22022



Электрическая схема подключения



Монтаж датчика





SEN14



Накладной датчик SEN14

Датчик движения SEN14 может использоваться как в закрытых помещениях, так и на улице благодаря высокой степени защиты IP44. Датчик монтируется на стену, зона обнаружения может быть откорректирована с помощью шарнирного соединения. Имеется возможность плавной регулировки освещенности и времени задержки, а также расстояния обнаружения.



Дом



Гараж



Офис

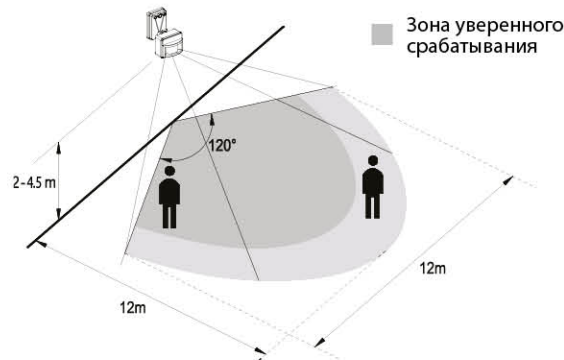


Производство



Улица

Рекомендуемое место установки



Зона уверенного срабатывания

Угол охвата:

120°

Максимальная дальность действия:

до 12м

Рекомендуемая высота монтажа:

2-4,5м

Диапазон освещенности:

от 3 до 2000 люкс

Нагрузка активная/смешанная:

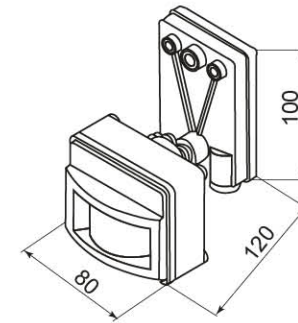
1200/500W

Время задержки:

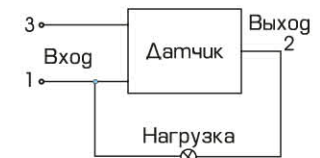
5Sec.~10Min.

Источник питания 230V 50-60 Hz
 Потребляемая мощность: 0,1-0,45 W
 Рабочий диапазон: -10°..+40°С
 Допустимая влажность: <93%

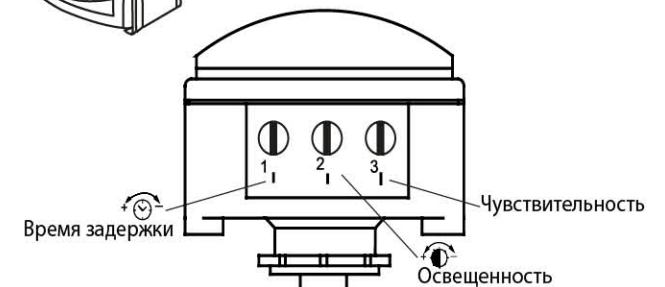
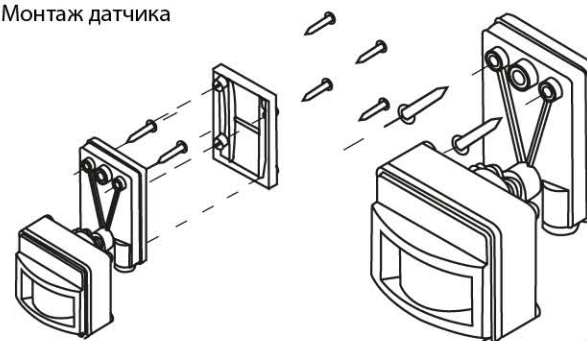
Для заказа	SEN14
Art.number	22001/22002



Электрическая схема подключения



Монтаж датчика





SEN15



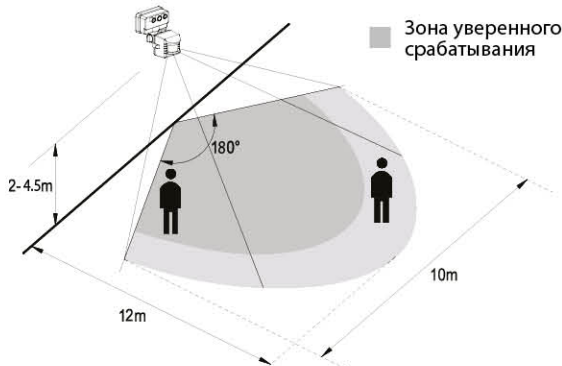
Накладной датчик SEN15

Датчик движения SEN15 отличается компактными размерами, может использоваться как в закрытых помещениях, так и на улице благодаря высокой степени защиты IP44. Датчик монтируется на стену, зона обнаружения может быть откорректирована с помощью поворотного механизма с двумя осями вращения. Имеется возможность регулировать освещенность и время задержки.



Дом Гараж Офис Производство Улица

Рекомендуемое место установки



Зона уверенного срабатывания

Угол охвата:

120°

Максимальная дальность действия:

до 12м

Рекомендуемая высота монтажа:

2-4,5м

Диапазон освещенности:

от 10 до 2000 люкс

Нагрузка активная/смешанная:

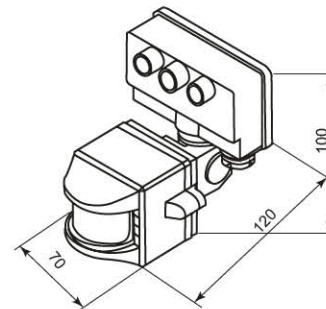
1200/500W

Время задержки:

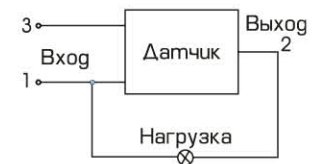
5Sec.~10Min.

Источник питания 230V 50-60 Hz
 Потребляемая мощность: 0,1-0,45 W
 Рабочий диапазон: -10°..+40°С
 Допустимая влажность: <93%

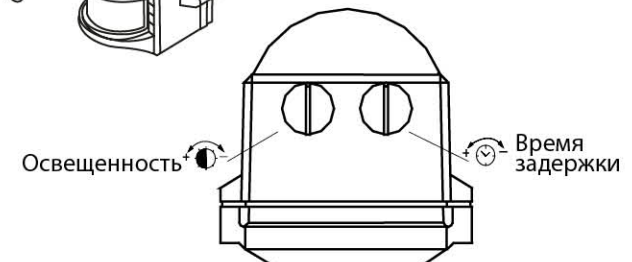
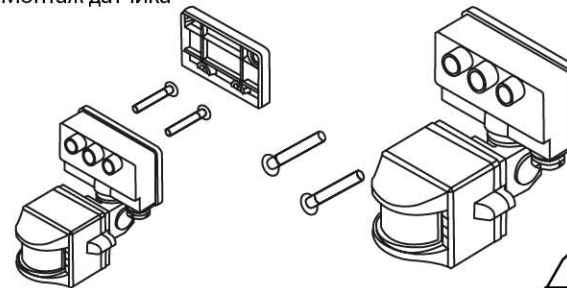
Для заказа	SEN15
Art.number	22003/22004



Электрическая схема подключения



Монтаж датчика





SEN40



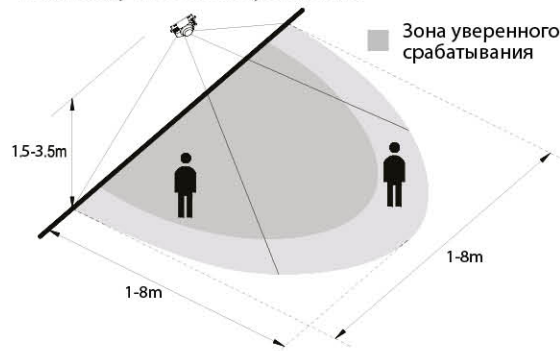
Микроволновой датчик SEN40

Микроволновой датчик SEN40 повышенной чувствительности обладает компактными размерами и предназначен для использования в подсобных и технических помещениях. Все микроволновые датчики отличает улучшенная чувствительность - датчики обладают большим углом охвата, срабатывают через тонкие перегородки, а так же на них не оказывает влияние температурный режим эксплуатации.



Дом Гараж Офис Производство

Рекомендуемое место установки



Зона уверенного срабатывания

Угол охвата:

360°

Максимальная дальность действия:

до 8м

Рекомендуемая высота монтажа:

1,5-3,5м

Диапазон освещенности:

от 3 до 2000 люкс

Нагрузка активная/смешанная:

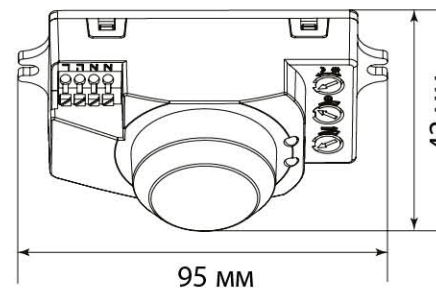
1200/300W

Время задержки:

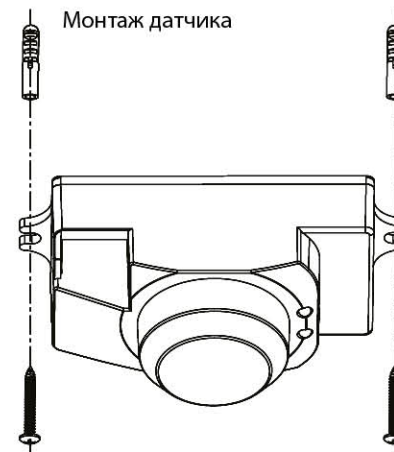
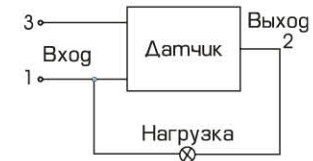
10Sec.~12Min.

Источник питания 230V 50-60 Hz
 Потребляемая мощность: 0,9 W
 Рабочий диапазон: -20°..+40°С
 Допустимая влажность: <93%

Для заказа	SEN40
Art.number	22069



Электрическая схема подключения





SEN41

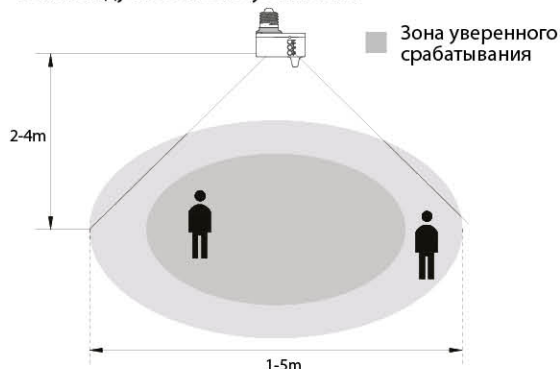
Микроволновой датчик SEN41

Микроволновой датчик SEN41 повышенной чувствительности предназначен для использования в патронах E27 без необходимости дополнительных монтажных работ. Все микроволновые датчики отличается улучшенная чувствительность - датчики обладают большим углом охвата, срабатывают через тонкие перегородки, а так же на них не оказывает влияние температурный режим эксплуатации.



Дом Гараж Офис Производство

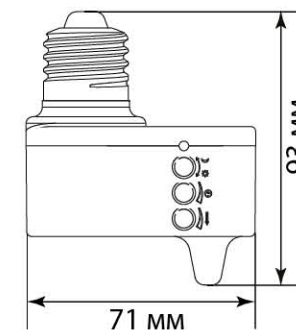
Рекомендуемое место установки



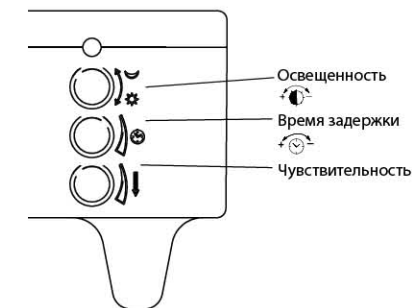
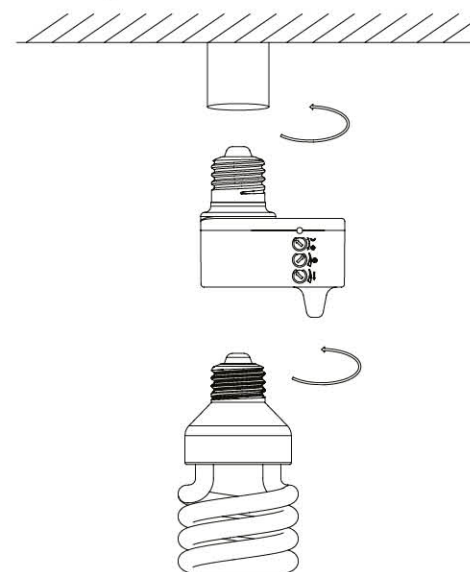
Угол охвата:
360°
Максимальная дальность действия:
от 1 м до 5 м
Рекомендуемая высота монтажа:
2-4 м
Диапазон освещенности:
от 3 до 2000 люкс
Нагрузка активная/смешанная:
60W/20W
Время задержки:
10Sec.~12Min.

Источник питания 230V 50-60 Hz
Потребляемая мощность: 0,9 W
Рабочий диапазон: -20°..+40°C
Допустимая влажность: <93%

Для заказа	SEN41
Art.number	22070



Монтаж датчика



SEN42



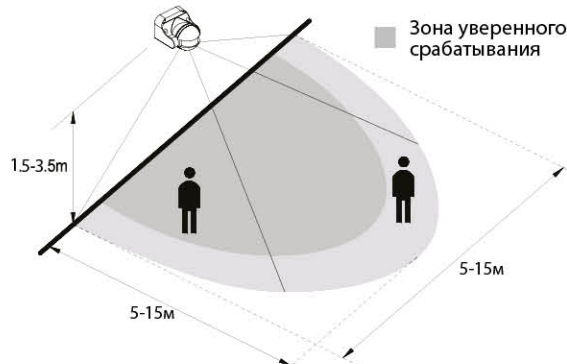
Микроволновой датчик SEN42

Микроволновой датчик SEN42 повышенной чувствительности предназначен для использования в патронах E27 без необходимости дополнительных монтажных работ. Все микроволновые датчики отличается улучшенная чувствительность - датчики обладают большим углом охвата, срабатывают через тонкие перегородки, а так же на них не оказывает влияние температурный режим эксплуатации.



Дом Гараж Офис Производство

Рекомендуемое место установки



Зона уверенного срабатывания

Угол охвата:

до 360°

Максимальная дальность действия:
При потолочном креплении

от 2м до 8м

При креплении на стену

от 5м до 15м

Рекомендуемая высота монтажа:

1,5-3,5м

Диапазон освещенности:

от 3 до 2000 люкс

Нагрузка активная/смешанная:

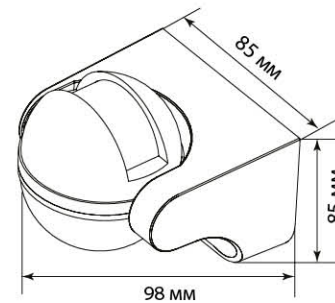
1200W/300W

Время задержки:

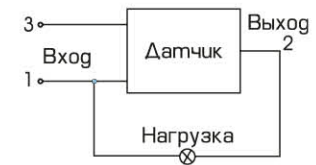
0,6Sec.~1,5Sec.

Источник питания 230V 50-60 Hz
Потребляемая мощность: 0,9 W
Рабочий диапазон: -20°..+40°C
Допустимая влажность: <93%

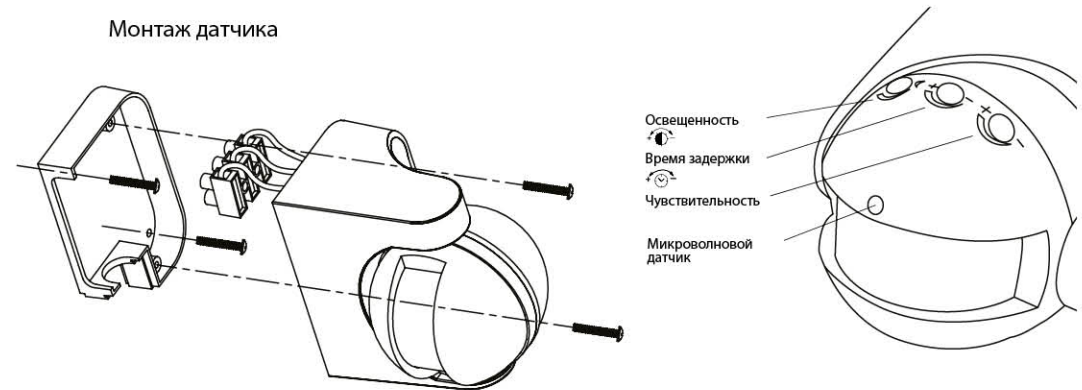
Для заказа	SEN42
Art.number	22071



Электрическая схема подключения



Монтаж датчика





Датчик освещенности SEN25

Датчик освещенности SEN25 реагирует на изменение освещенности и автоматически включает осветительное оборудование при наступлении сумерек. Благодаря очень компактным размерам может быть установлен на осветительный прибор либо рядом с ним. Имеет выдержку времени (70сек.), что исключает случайное срабатывание при кратковременном освещении элемента, к примеру, фарами автомобиля. Датчик устанавливается вне зоны действия осветительных приборов и может использоваться как в закрытых помещениях, так и на улице благодаря высокой степени защиты IP44.



Дом



Гараж



Офис



Производство



Улица

Угол охвата:

360°

Диапазон освещенности:

от 5 до 15 люкс

Нагрузка:

1300W

Время задержки:

~70Sec.

Источник питания 230V 50-60 Hz

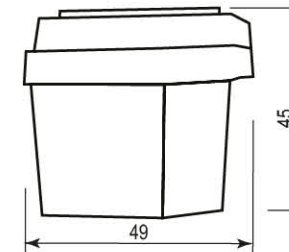
Нагрузка: 6A

Потребляемая мощность: 0,1-0,45 W

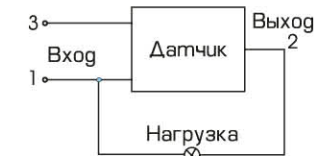
Рабочий диапазон: -20°..+40°C

Допустимая влажность: <93%

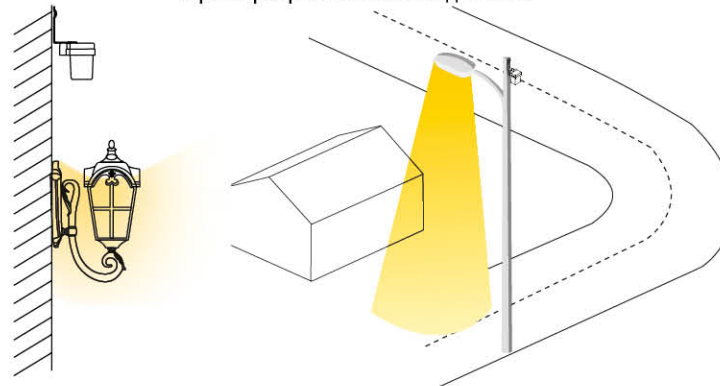
Для заказа	SEN25
Art.number	22055



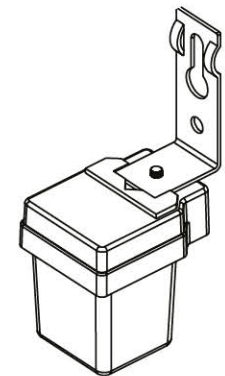
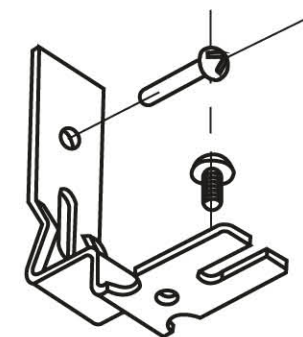
Электрическая схема подключения



Примеры расположения датчика



Монтаж датчика



SEN26



Датчик освещенности SEN26

Датчик освещенности SEN26 реагирует на изменение освещенности и автоматически включает осветительное оборудование при наступлении сумерек. Позволяет подключать большую нагрузку (до 2200 Вт) и настраивать порог освещенности для срабатывания в небольшом диапазоне (до 50 Лк). Датчик устанавливается вне зоны действия осветительных приборов и может использоваться как в закрытых помещениях, так и на улице благодаря высокой степени защиты IP44.



Дом



Гараж



Офис



Производство



Улица

Угол охвата:
360°

Диапазон освещенности:
от 5 до 50 люкс

Нагрузка:
2200W

Время задержки:
~70Sec.

Источник питания 230V 50-60 Hz

Нагрузка: 10A

Потребляемая мощность: 0,1-0,45 W

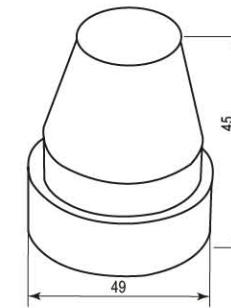
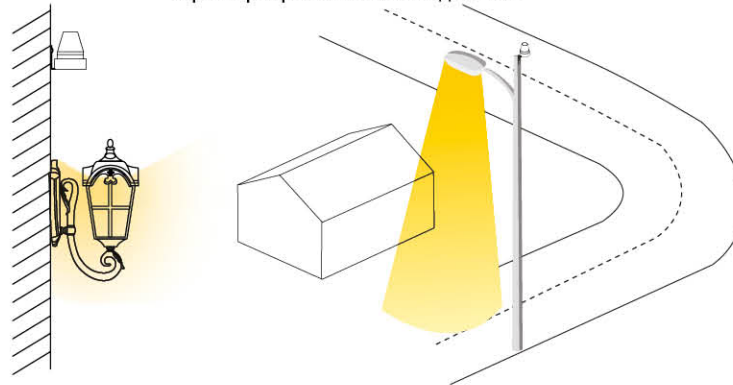
Рабочий диапазон: -20°..+40°C

Допустимая влажность: <93%

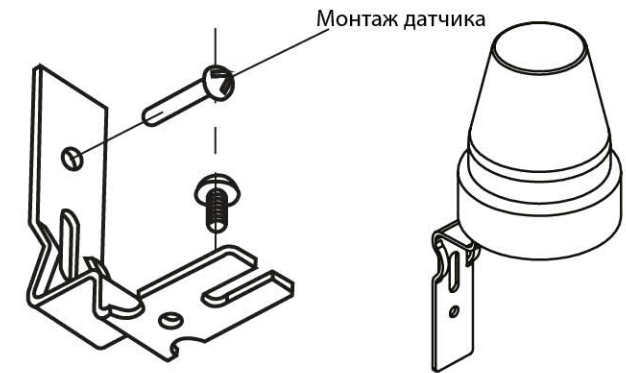
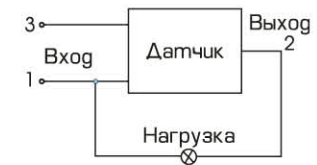
Для заказа	SEN26
Art.number	22008



Примеры расположения датчика



Электрическая схема подключения





SEN27



Датчик освещенности SEN26

Датчик освещенности SEN26 реагирует на изменение освещенности и автоматически включает осветительное оборудование при наступлении сумерек. Позволяет подключать большую нагрузку до 5500 Вт – может использоваться сразу для нескольких светильников (фонарей), а также настраивать порог освещенности для срабатывания в небольшом диапазоне (до 50 Лк). Датчик устанавливается вне зоны действия осветительных приборов и может использоваться как в закрытых помещениях, так и на улице благодаря высокой степени защиты IP44.



Дом



Гараж



Офис



Производство



Улица

Угол охвата:

360°

Диапазон освещенности:

от 5 до 50 люкс

Нагрузка:

5500W

Время задержки:

~70Sec.

Источник питания 230V 50-60 Hz

Нагрузка: 25A

Потребляемая мощность: 0,1-0,45 W

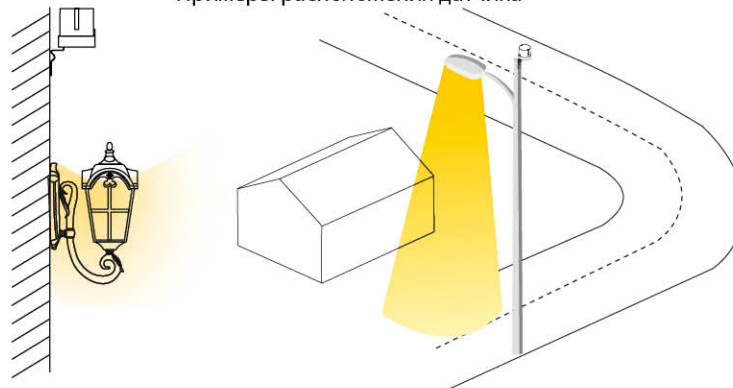
Рабочий диапазон: -20°..+40°C

Допустимая влажность: <93%

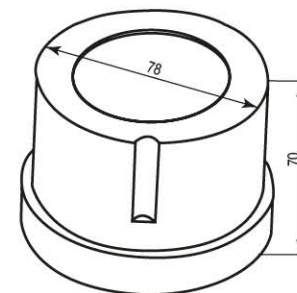
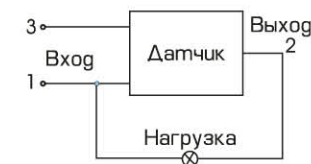
Для заказа	SEN27
Art.number	22009



Примеры расположения датчика



Электрическая схема подключения



Монтаж датчика

