

SWEET
HOME



LIGHT
ADVANCE

Camelion[®]

Каталог настольных
светильников

2018/1



SMART

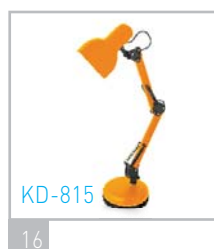
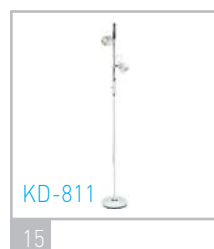


LIGHT
SOLUTION



LOFT

Оглавление



Оглавление

 KD-304 25	 KD-306 26	 KD-312 27	 KD-313 28	 KD-320 29	 KD-319 30
 KD-350 30	 KD-351 31	 KD-362 31	 KD-330 33	 KD-331 33	 KD-332 34
 KD-333 34	 KD-334 35	 KD-308 37	 KD-309 38	 KD-310 39	 KD-550 39
 KD-380 41	 KD-381 41	 KD-382 42	 KD-383 42	 KD-384 43	 KD-385 43
 KD-386 44	 KD-387 44	 KD-388 45	 KD-389 45	 KD-551 46	 KD-552 46
 KD-553 46	 KD-554 47	 KD-555 47	 KD-556 47	 KD-557 47	 KD-558 48
 KD-559 48	 KD-560 48	 KD-566 48			

серия:

LIGHT ADVANCE

camelion.ru



Настольные светодиодные светильники и торшеры серии «Light Advance»



11674 / KD-772 C02
чёрный

11673 / KD-772 C01
белый

Модель	KD-772 C01	KD-772 C02
Напряжение питания	~230В, 50Гц/+10,5В	
Источник света	светодиоды	
Потребляемая мощность	5Вт	
Световой поток	80 – 500 лм	
Цветовая температура	5500К-6000К	
Индекс цветопередачи(Ra)	80+	
Срок службы светодиодов	≥30 000 часов	
Температура эксплуатации	0°..+40°С	
Длина провода	1,5 метра	
Степень защиты	IP20	
Класс электрозащиты	III	
Размер индивидуальной упаковки, мм	200 x 195 x 250	
Материал корпуса	Пластик	
Штрих код	4895117871331	4895117871348
Кол-во во внешней коробке, шт.	4	

Настольные светодиодные светильники и торшеры серии «Light Advance»



12724 / KD-776 C01
белый



12725 / KD-776 C02
чёрный



12726 / KD-806 C01
белый

12727 / KD-806 C02
чёрный



11041 / KD-763 C01
белый



11042 / KD-763 C02
чёрный



11043 / KD-763 C03
серый

Модель	KD-763 C01	KD-763 C02	KD-763 C03	KD-776 C01	KD-776 C02	KD-806 C01	KD-806 C02
Напряжение питания	~230В, 50Гц			~230В, 50Гц / +12В			
Источник света	светодиоды						
Потребляемая мощность	2Вт			5Вт			
Световой поток	40лм			480 лм			
Цветовая температура	5500К-6000К			4000К			
Индекс цветопередачи(Ra)	75+			80+			
Срок службы светодиодов	≥30 000 часов						
Температура эксплуатации	0°..+40°С						
Длина провода	1,6 метра			1,7 метра			
Степень защиты	IP20						
Класс электрозащиты	III						
Размер индивидуальной упаковки, мм	160 x 130 x 100			510 x 235 x 85			
Материал корпуса	Пластик			Металл + пластик			
Штрих код	4895117866740	4895117866757	4895117866764	4895117878897	4895117878903	4895117878910	4895117878927
Кол-во во внешней коробке, шт.	12			4			

Настольные светодиодные светильники и торшеры серии «Light Advance»



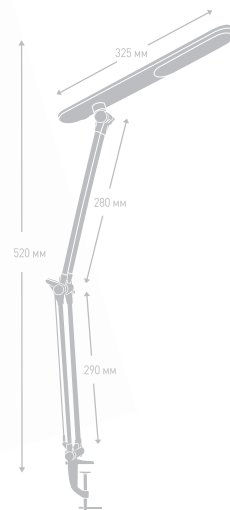
12115 / KD-785 C02
чёрный



12109 / KD-785 C03
серый



12625 / KD-785 C90
розовое золото



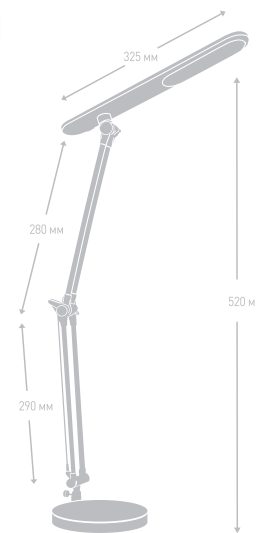
12626 / KD-805 C02
чёрный



12627 / KD-805 C03
серый



12628 / KD-805 C90
розовое золото



Модель	KD-785 C02	KD-785 C03	KD-785 C90	KD-805 C02	KD-805 C03	KD-805 C90
Напряжение питания	~230В, 50Гц/+10В					
Источник света	светодиоды					
Потребляемая мощность	5Вт					
Световой поток	500 лм					
Цветовая температура	4000К					
Индекс цветопередачи(Ra)	80+					
Срок службы светодиодов	≥30 000 часов					
Температура эксплуатации	0°..+40°С					
Длина провода	1,6 метра					
Степень защиты	IP20					
Класс электрозащиты	III					
Размер индивидуальной упаковки, мм	390 x 110 x 70			390 x 190 x 105		
Материал корпуса	Металл + пластик			Металл + пластик		
Штрих код	4895117874806	4895117874790	4895117877630	4895117877647	4895117877654	4895117877661
Кол-во во внешней коробке, шт.	24			6		

Настольные светодиодные светильники и торшеры серии «Light Advance»



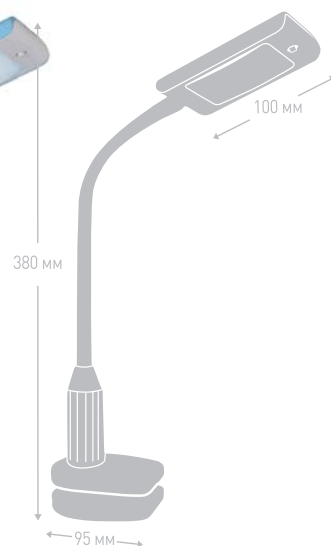
12483 / KD-789 C34
зелёный+белый



12482 / KD-789 C37
оранжевый+белый

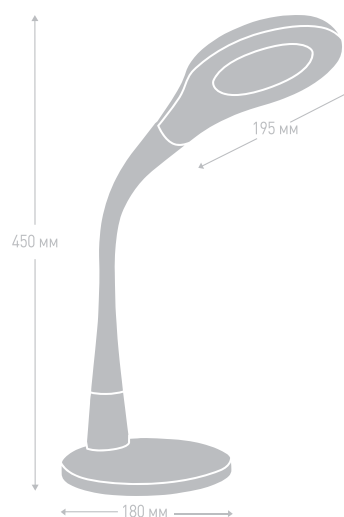


12481 / KD-789 C40
голубой+белый



12484 / KD-790 C01
белый

Лупа - 3/5-кратное
увеличение



Модель	KD-789 C34	KD-789 C37	KD-789 C40	KD-790 C01
Напряжение питания	~230В, 50Гц/+12В			
Источник света	светодиоды			
Потребляемая мощность	7Вт		7Вт (макс.)	
Световой поток	400лм		50 – 400 лм	
Цветовая температура	4000К			
Индекс цветопередачи(Ra)	80+			
Срок службы светодиодов	≥30 000 часов			
Температура эксплуатации	0°..+40°С			
Длина провода	1,75 метра			
Степень защиты	IP20			
Класс электрозащиты	III			
Размер индивидуальной упаковки, мм	120 x 265 x 70			310x233x213
Материал корпуса	Металл + пластик			
Штрих код	4895117876923	4895117876916	4895117876909	4895117876930
Кол-во во внешней коробке, шт.	12			4

Настольные светодиодные светильники и торшеры серии «Light Advance»



Модель	KD-791 C01	KD-791 C38	KD-791 C40	KD-792 C01	KD-792 C02
Напряжение питания	~230В, 50Гц/+12В				
Источник света	светодиоды				
Потребляемая мощность	5Вт (макс.)			6Вт (макс.)	
Световой поток	400 лм (макс.)			380 лм	
Цветовая температура	4000К				
Индекс цветопередачи(Ra)	80+				
Срок службы светодиодов	≥30 000 часов				
Температура эксплуатации	0°..+40°С				
Длина провода	1,75 метра				
Степень защиты	IP20				
Класс электрозащиты	III				
Размер индивидуальной упаковки, мм	215x140x140			350x175x125	
Материал корпуса	Металл + пластик			Пластик + металл	
Штрих код	4895117876947	4895117876954	4895117876961	4895117876978	4895117876985
Кол-во во внешней коробке, шт.	6			4	

Настольные светодиодные светильники и торшеры серии «Light Advance»

4
Уровень яркости

Сенсорное включение

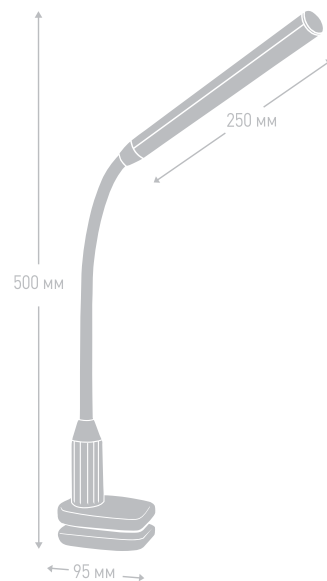
KD-792
KD-793
KD-794
KD-795
Комплект



12490 / KD-793 C01
белый



12491 / KD-793 C02
чёрный



2
выбрасываемый регулируемый плафон

4
Уровень яркости

Сенсорное включение

KD-792
KD-793
KD-794
KD-795
Комплект



12492 / KD-794 C01
белый



12493 / KD-794 C02
чёрный



Модель	KD-793 C01	KD-793 C02	KD-794 C01	KD-794 C02
Напряжение питания	~230В, 50Гц /+12В			
Источник света	светодиоды			
Потребляемая мощность	6Вт (макс.)		10Вт (макс.)	
Световой поток	380лм (макс.)		750 лм (макс.)	
Цветовая температура	4000К			
Индекс цветопередачи(Ra)	80+			
Срок службы светодиодов	≥30 000 часов			
Температура эксплуатации	0°..+40°С			
Длина провода	1,75 метра			
Степень защиты	IP20			
Класс электрозащиты	III			
Размер индивидуальной упаковки, мм	350x125x70		400x205x125	
Материал корпуса	Металл + пластик			
Штрих код	4895117876992	4895117877005	4895117877012	4895117877029
Кол-во во внешней коробке, шт.	12		6	

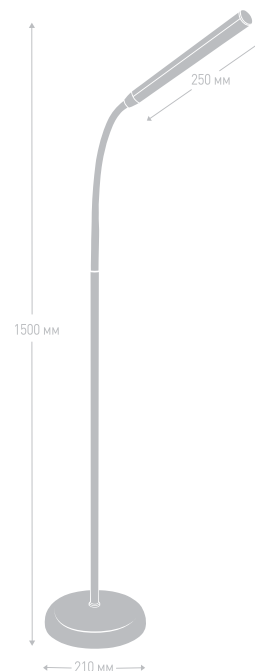
Настольные светодиодные светильники и торшеры серии «Light Advance»



12494 / KD-795 C01
белый



12495 / KD-795 C02
чёрный



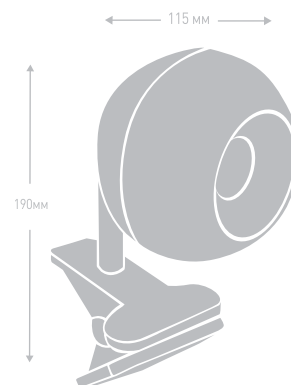
12511 / KD-798 C01
белый



12512 / KD-798 C34
зелёный+белый



12513 / KD-798 C37
оранжевый+белый



Модель	KD-798 C01	KD-798 C34	KD-798 C37	KD-795 C01	KD-795 C02
Напряжение питания	~230В, 50Гц				
Источник света	светодиоды				
Потребляемая мощность	3,2Вт			7Вт (макс.)	
Световой поток	300 лм			450 лм	
Цветовая температура	4000К				
Индекс цветопередачи(Ra)	80+				
Срок службы светодиодов	≥30 000 часов				
Температура эксплуатации	0°..+40°С				
Длина провода	1,75 метра				
Степень защиты	IP20				
Класс электрозащиты	II			III	
Размер индивидуальной упаковки, мм	205 x 110 x 110			350x175x125	
Материал корпуса	Пластик+металл			Пластик+металл	
Штрих код	4895117877081	4895117877098	4895117877104	4895117877036	4895117877043
Кол-во во внешней коробке, шт.	10			4	

Настольные светодиодные светильники и торшеры серии «Light Advance»



Модель	KD-797 C01	KD-797 C02	KD-812 C01	KD-812 C11	KD-796 C01	KD-796 C02	KD-796 C06	KD-796 C14	KD-796 C16
Напряжение питания	~230В, 50Гц		~230В, 50Гц/±10В		~230В, 50Гц				
Источник света	светодиоды								
Потребляемая мощность	5Вт		3,2Вт		3,2Вт				
Световой поток	400 лм		270 лм		260 лм				
Цветовая температура	4000К								
Индекс цветопередачи(Ra)	80+								
Срок службы светодиодов	≥30 000 часов								
Температура эксплуатации	+1°..+40°С								
Длина провода	1,6 метра								
Степень защиты	IP20								
Класс электрозащиты	II								
Размер индивидуальной упаковки, мм	400 x 230 x 110		195 x 110 x 110		155 x 140 x 140				
Материал корпуса	Пластик + металл								
Штрих код	4895117877074	4895117879245	4895117879252	4895117877050	4895117877050	4895117877067	4895117880241	4895117880234	
Кол-во во внешней коробке, шт.	4		12		10				

Настольные светодиодные светильники и торшеры серии «Light Advance»



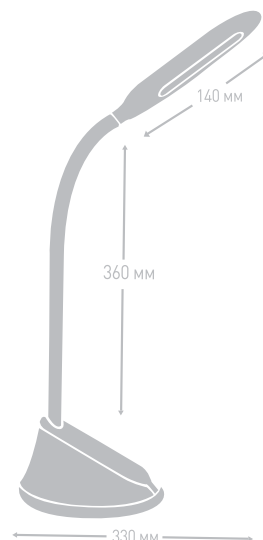
12514 / KD-799 C01
белый



12515 / KD-799 C02
чёрный



12516 / KD-799 C03
серый



12949 / KD-800 C01
белый



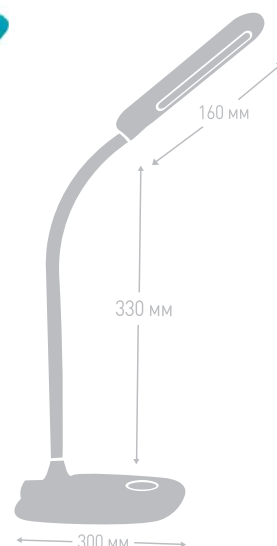
12517 / KD-800 C02
чёрный



12950 / KD-800 C08
серый



12518 / KD-800 C17
бирюза

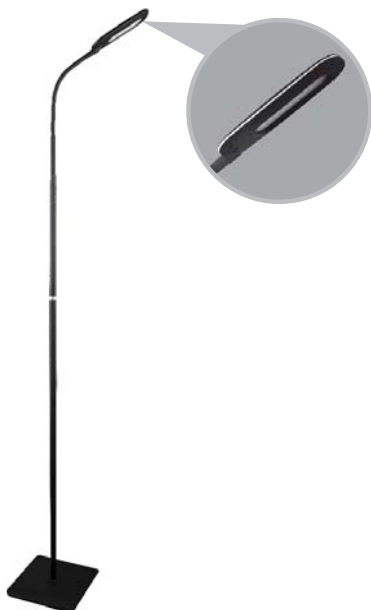


Модель	KD-799 C01	KD-799 C02	KD-799 C03	KD-800 C01	KD-800 C02	KD-800 C08	KD-800 C17
Напряжение питания	~230В, 50Гц/+12В						
Источник света	светодиоды						
Потребляемая мощность	7Вт			7Вт (макс.)			
Световой поток	500 лм (макс.)			480 лм			
Цветовая температура	4000K						
Индекс цветопередачи(Ra)	80+						
Срок службы светодиодов	≥30 000 часов						
Температура эксплуатации	+1°..+40°С						
Длина провода	1,6 метра						
Степень защиты	IP20						
Класс электрозащиты	III						
Размер индивидуальной упаковки, мм	270x160x160			270x166x166			
Материал корпуса	Металл + пластик			Пластик + металл			
Штрих код	4895117876947	4895117876954	4895117876961	4895117877145	4895117877159	4895117880272	4895117877159
Кол-во во внешней коробке, шт.	4			8			

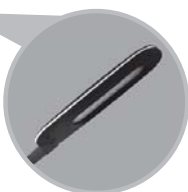
Настольные светодиодные светильники и торшеры серии «Light Advance»



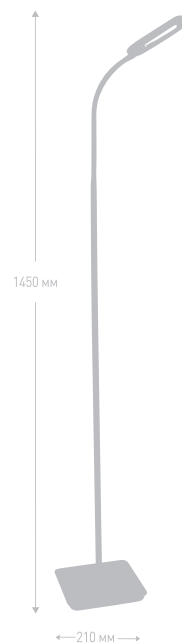
12951 / KD-801 C01
белый



12519 / KD-801 C02
чёрный



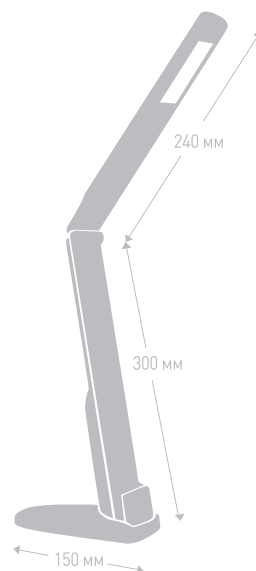
12952 / KD-801 C08
серый



12720 / KD-808 C37
белый+оранжевый



12721 / KD-808 C41
чёрный+белый



Модель	KD-801 C01	KD-801 C02	KD-801 C08	KD-808 C37	KD-808 C41
Напряжение питания	~230В, 50Гц ±12В			~230В, 50Гц	
Источник света	светодиоды				
Потребляемая мощность	7Вт			5Вт	
Световой поток	480 лм			400 лм	
Цветовая температура	4000К				
Индекс цветопередачи(Ra)	80+				
Срок службы светодиодов	≥30 000 часов				
Температура эксплуатации	+1°..+40°С				
Длина провода	1,6 метра				
Степень защиты	IP20				
Класс электрозащиты	III			II	
Размер индивидуальной упаковки, мм	310 x 230 x 90			360 x 80 x 60	
Материал корпуса	Металл + пластик			Пластик	
Штрих код	4895117880289	4895117877166	4895117880296	4895117878859	4895117878866
Кол-во во внешней коробке, шт.	4			12	

Настольные светодиодные светильники и торшеры серии «Light Advance»



12722 / KD-809 C01
белый

12723 / KD-811 C01
белый



12844 / KD-813 C44
чёрный+жёлтый



12843 / KD-813 C33
белый+красный

Модель	KD-809 C01	KD-811 C01	KD-813 C44	KD-813 C33
Напряжение питания	~230В, 50Гц/+12В	~230В, 50Гц/+18В	~230В, 50Гц/±13В	
Источник света	светодиоды			
Потребляемая мощность	5Вт	10Вт	5Вт	
Световой поток	400 лм	800 лм	480 лм (макс.)	
Цветовая температура	4000К			
Индекс цветопередачи(Ra)	80+			
Срок службы светодиодов	≥30 000 часов			
Температура эксплуатации	0°..+40°С			
Длина провода	1,75 метра	1,6 метра		
Степень защиты	IP20			
Класс электрозащиты	III			
USB-разъём	-	-	5В, 2.1А	
Размер индивидуальной упаковки, мм	430 x165 x165	570 x230 x100	280 x160 x130	
Материал корпуса	Металл	Металл	Пластик + металл	
Штрих код	4895117878873	4895117878880	4895117879269	4895117879276
Кол-во во внешней коробке, шт.	6	2	6	

Настольные светодиодные светильники и торшеры серии «Light Advance»

4
Уровня яркости

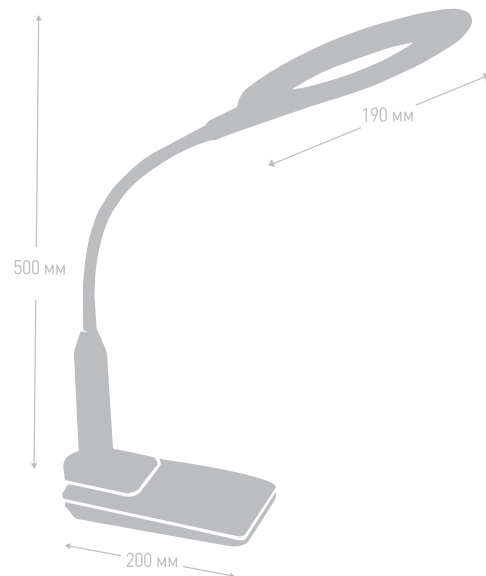
Сенсорное включение



12845 / KD-814 C01
белый



12846 / KD-814 C02
чёрный



12847 / KD-815 C01
белый



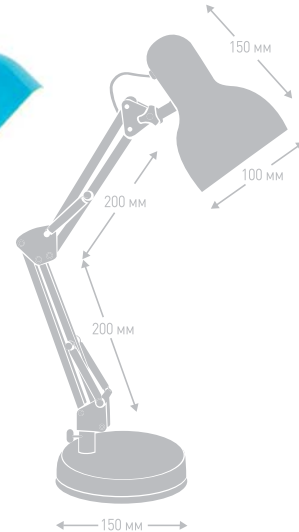
12848 / KD-815 C05
зелёный



12849 / KD-815 C11
оранжевый



12850 / KD-815 C13
голубой



Модель	KD-814 C01	KD-814 C02	KD-815 C01	KD-815 C05	KD-815 C11	KD-815 C13
Напряжение питания	~230В, 50Гц/ ~12В			~230В, 50Гц		
Источник света	светодиоды					
Потребляемая мощность	7Вт			5Вт		
Световой поток	450 лм (макс.)			400 лм		
Цветовая температура	4000K					
Индекс цветопередачи(Ra)	80+					
Срок службы светодиодов	≥30 000 часов					
Температура эксплуатации	+1°..+40°С					
Длина провода	1,6 метра					
Степень защиты	IP20					
Класс электрозащиты	III			II		
Размер индивидуальной упаковки, мм	330 x230 x 135			340 x180 x 110		
Материал корпуса	Металл + пластик			Металл + пластик		
Штрих код	4895117879283	4895117879290	4895117879931	4895117879948	4895117879955	4895117879962
Кол-во во внешней коробке, шт.	7			6		

Настольные светодиодные светильники и торшеры серии «Light Advance»

Регулировка цветовой температуры



● Режим «Учёба»



● Режим «Чтение»



● Режим «Релакс»



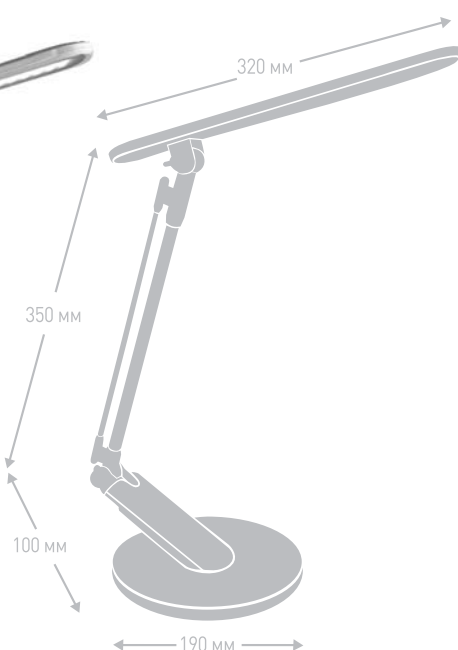
12851 / KD-816 C01
белый



12852 / KD-816 C02
чёрный



12853 / KD-816 C03
серый



Модель	KD-816 C01	KD-816 C02	KD-816 C03
Напряжение питания	~230В, 50Гц/±15В		
Источник света	светодиоды		
Потребляемая мощность	8Вт		
Световой поток	70 - 500 лм (макс.)		
Цветовая температура	Регулируемая, 4 значения (5000К, 6500К, 3500К, 3000К)		
Индекс цветопередачи(Ra)	80+		
Срок службы светодиодов	≥30 000 часов		
Температура эксплуатации	+1°..+40°С		
Длина провода	1,5 метра		
Степень защиты	IP20		
Класс электрозащиты	III		
USB-разъём	5В, 1А		
Размер индивидуальной упаковки, мм	430 x 200 x 100		
Материал корпуса	Пластик + металл		
Штрих код	4895117879979	4895117879986	4895117879993
Кол-во во внешней коробке, шт.	6		



серия:

LIGHT SOLUTION

camelion.ru

Настольные светильники серии «Light Solution»



Модель	KD-008C C01	KD-008C C02	KD-008C C03	KD-008C C55
Напряжение питания				
Мощность	11Вт			
Тип лампы	КЛЛ 11Вт 2G7			
Световой поток	550 лм			
Цветовая температура	6000K			
Температура эксплуатации	0°..+40°С			
Длина провода	1,6 метра			
Степень защиты	IP20			
Класс электрозащиты	II			
Размер индивидуальной упаковки, мм	436 x 200 x 80			
Материал корпуса	Металл + пластик			
Штрих код	4895117842355	4895117842409	4895117842367	4895117842393
Кол-во во внешней коробке, шт.	8			

Настольные светильники серии «Light Solution»



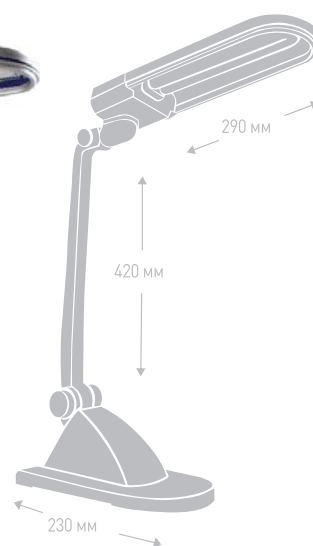
3282 / KD-015 C01
белый



3284 / KD-015 C02
чёрный



3283 / KD-015 C03
серебро



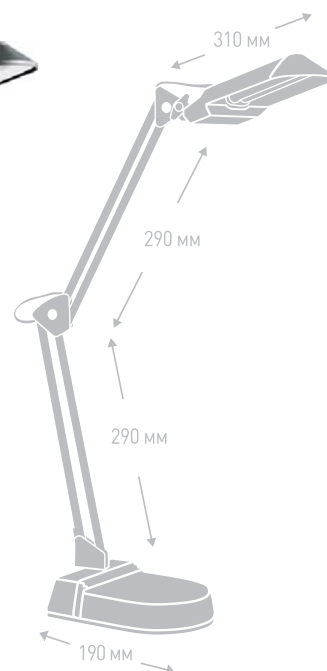
3277 / KD-017A C01
белый



3276 / KD-017A C02
чёрный



3278 / KD-017A C03
серебро



Модель	KD-015 C01	KD-015 C02	KD-015 C03	KD-017A C01	KD-017A C02	KD-017A C03
Напряжение питания	~230В, 50Гц					
Мощность	11					
Тип лампы	КЛЛ 11Вт 2G7					
Световой поток	550 лм			550 лм		
Цветовая температура	6000К			6000К		
Температура эксплуатации	0°..+40°С					
Длина провода	1,6 метра					
Степень защиты	IP20					
Класс электрозащиты	II					
Размер индивидуальной упаковки, мм	355 x 170 x 127			395 x 170 x 80		
Материал корпуса	Пластик			Металл + пластик		
Штрих код	4895117844274	4895117844304	4895117844298	4895117842447	4895117842461	4895117842454
Кол-во во внешней коробке, шт.	10			6		

Настольные светильники серии «Light Solution»



с
ЭПРА

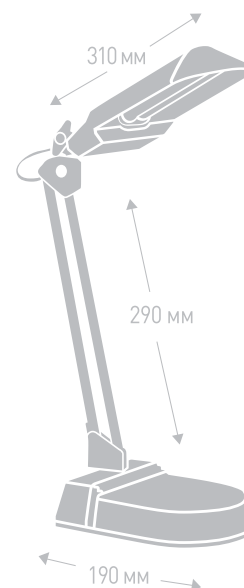
3558 / KD-017B C01
белый



3560 / KD-017B C02
чёрный



3559 / KD-017B C03
серебро



с
ЭПРА

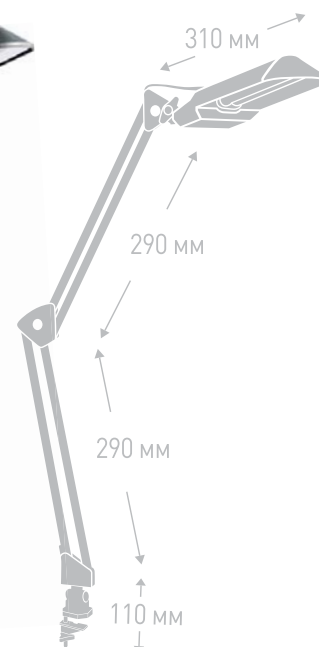
3279 / KD-017C C01
белый



3281 / KD-017C C02
чёрный



3280 / KD-017C C03
серебро

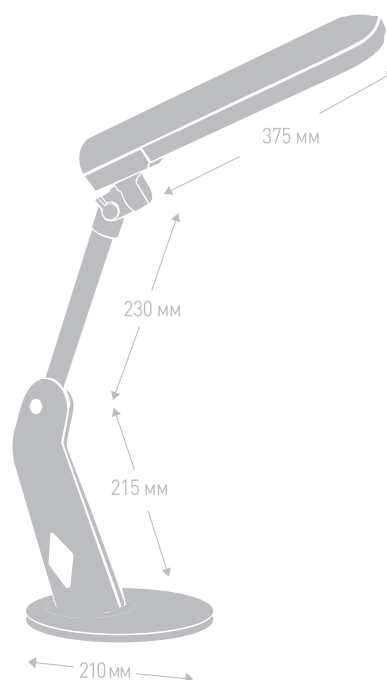


Модель	KD-017B C01	KD-017B C02	KD-017B C03	KD-017C C01	KD-017C C02	KD-017C C03
Напряжение питания	~230 В, 50Гц					
Мощность	11					
Тип лампы	КЛЛ 11Вт 2G7					
Световой поток	550 лм			550 лм		
Цветовая температура	6000K			6000K		
Температура эксплуатации	0°..+40°С					
Длина провода	1,6 метра					
Степень защиты	IP20					
Класс электрозащиты	II					
Размер индивидуальной упаковки, мм	380 x 155 x 80			395 x 170 x 55		
Материал корпуса	Металл + пластик			Металл + пластик		
Штрих код	4895117842478	489511782492	4895117842485	4895117842508	4895117842515	4895117840931
Кол-во во внешней коробке, шт.	6			6		

Настольные светильники серии «Light Solution»



9228 / KD-050 C03
серебро



Лампы к настольным светильникам с ЭПРА (KD-017, KD-008C, KD-021, KD-050)



10380 / FPL 9W 2G7 6400K



10381 / FPL 11W 2G7 6400K



10379 / FPL 27W 2G7 6400K

Модель	KD-017B C01	FPL 9W 2G7 6400K	FPL 11W 2G7 6400K	FPL 27W 2G7 6400K
Напряжение питания	~230В, 50Гц			~230В, 50Гц
Мощность	27	9	11	27
Тип лампы	КЛЛ GY10q	2G7	2G7	GY10q
Световой поток	550 лм		550 лм	
Цветовая температура	6400K		6400K	
Температура эксплуатации	0°..+40°С		-	
Длина провода	1,6 метра		-	
Степень защиты	IP20		-	
Класс электрозащиты	II		-	
Размер индивидуальной упаковки, мм	380 x 155 x 80		-	
Материал корпуса	Пластик		-	
Назначение	-	для KD-021	для KD-08C, KD-015, KD-017A-C	для KD-050
Штрих код	4895117842478	4895117862612	4895117862629	4895117862605
Кол-во во внешней коробке, шт.	6		200	100

Настольные светильники серии «Light Solution»



5753 / KD-301 C01
белый



5754 / KD-301 C02
чёрный



10992 / KD-301 C03
серебро



5755 / KD-301 C04
красный



7140 / KD-301 C05
зелёный



5752 / KD-301 C06
синий

Модель	KD-301 C01	KD-301 C02	KD-301 C03	KD-301 C04	KD-301 C05	KD-301 C06
Напряжение питания	~230 В, 50Гц					
Мощность	60Вт					
Тип лампы	Лампа накаливания «ЛОН» 60/А/Е27 (в комплект не входит)					
Температура эксплуатации	0°..+40°С					
Длина провода	1,6 метра					
Степень защиты	IP20					
Класс электрозащиты	II					
Размер индивидуальной упаковки, мм	200 x 140 x 130					
Материал корпуса	Металл					
Штрих код	4895117840962	4895117843079	4895117866474	4895117843055	4895117852279	4895117843062
Кол-во во внешней коробке, шт.	12					

Настольные светильники серии «Light Solution»



5756 / KD-301 C07
жёлтый



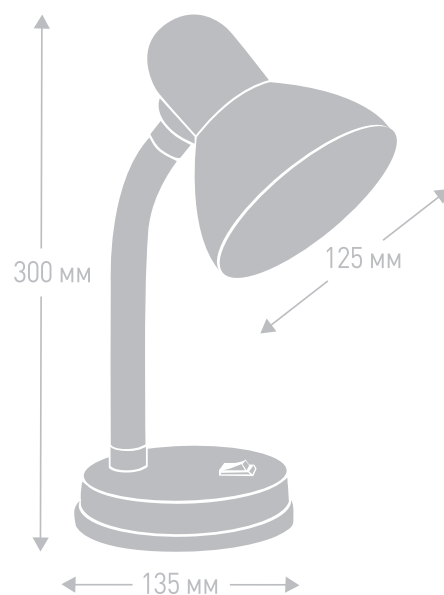
7143 / KD-301 C11
оранжевый



7138 / KD-301 C12
фиолетовый



10993 / KD-301 C15
пурпурный



Модель	KD-301 C07	KD-301 C11	KD-301 C12	KD-301 C15
Напряжение питания	~230 В, 50Гц			
Мощность	60Вт			
Тип лампы	Лампа накаливания «ЛОН» 60/А/Е27 (в комплект не входит)			
Температура эксплуатации	0°..+40°С			
Длина провода	1,6 метра			
Степень защиты	IP20			
Класс электрозащиты	II			
Размер индивидуальной упаковки, мм	200 x 140 x 130			
Материал корпуса	Металл			
Штрих код	4895117843048	4895117852286	4895117852262	4895117866481
Кол-во во внешней коробке, шт.	12			

Настольные светильники серии «Light Solution»



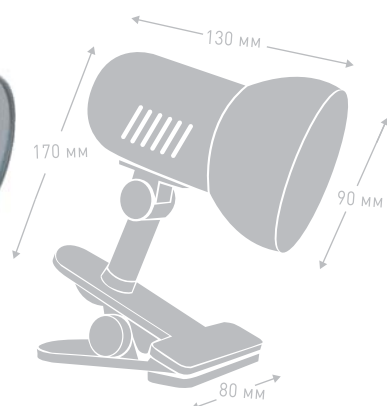
7198 / H-035 C01
белый



7197 / H-035 C02
чёрный



8274 / H-035 C03
серебро



7187 / KD-304 C01
белый



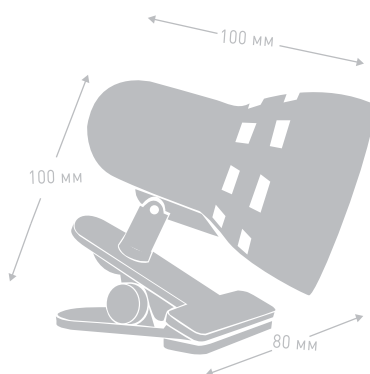
7188 / KD-304 C02
чёрный



7182 / KD-304 C21
белый, П/прозрачный



7184 / KD-304 C23
синий, П/прозрачный



Модель	H-035 C01	H-035 C02	H-035 C03	KD-304 C01	KD-304 C02	KD-304 C21	KD-304 C23
Напряжение питания	~230 В, 50Гц						
Мощность	60Вт			40Вт			
Тип лампы	Лампа накаливания «ЛОН» 60/А/Е27 (в комплект не входит)			Зеркальная лампа накаливания 40/Р50/Е14 (в комплект не входит)			
Температура эксплуатации	0°..+40°С						
Длина провода	1,6 метра						
Степень защиты	IP20						
Класс электрозащиты	II						
Размер индивидуальной упаковки, мм	170 x 150 x 95			140 x 120 x 130			
Материал корпуса	Металл + пластик			Пластик			
Штрих код	4895117840979	4895117842881	4895117842874	4895117842898	4895117842928	4895117842904	4895117840948
Кол-во во внешней коробке, шт.	12						

Настольные светильники серии «Light Solution»



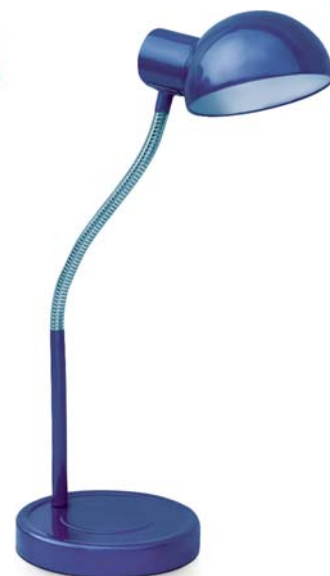
10998 / KD-306 C01
белый



10501 / KD-306 C03
серебро



10504 / KD-306 C05
зелёный



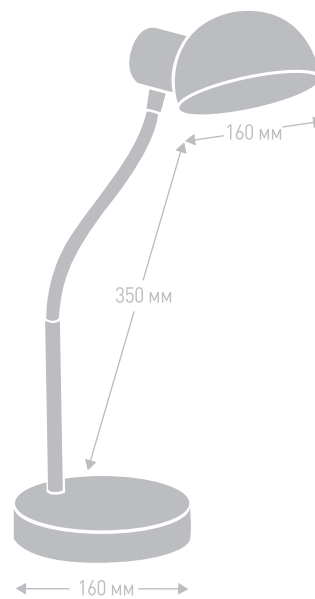
10500 / KD-306 C06
синий



10503 / KD-306 C12
фиолетовый



10502 / KD-306 C15
пурпурный



Модель	KD-306 C01	KD-306 C03	KD-306 C05	KD-306 C06	KD-306 C12	KD-306 C15
Напряжение питания	~230В, 50Гц					
Мощность	40Вт					
Тип лампы	Лампа накаливания «ЛОН» 40/А/Е27 (в комплект не входит)					
Температура эксплуатации	0°..+40°С					
Длина провода	1,6 метра					
Степень защиты	IP20					
Класс электрозащиты	II					
Размер индивидуальной упаковки, мм	280 x 162 x 162					
Материал корпуса	Металл					
Штрих код	4895117866559	4895117863725	4895117863756	4895117863718	4895117863749	4895117863732
Кол-во во внешней коробке, шт.	12					

Настольные светильники серии «Light Solution»



5764 / KD-312 C01
белый



10999 / KD-312 C02
чёрный



5763 / KD-312 C03
серебро



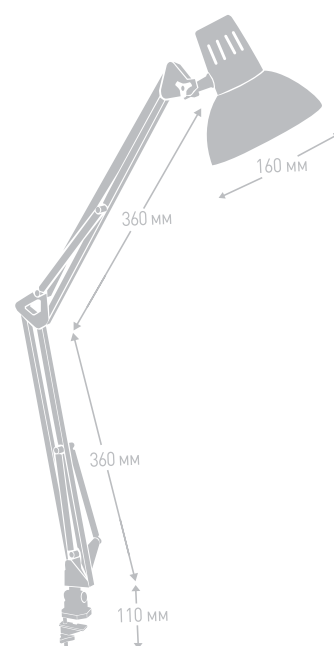
12339 / KD-306 C05
зелёный



12340 / KD-312 C06
синий



12341 / KD-312 C12
фиолетовый



Модель	KD-312 C01	KD-312 C02	KD-312 C03	KD-312 C05	KD-312 C06	KD-312 C12
Напряжение питания	~230В, 50Гц					
Мощность	60Вт					
Тип лампы	Лампа накаливания «ЛОН» 60/А/Е27 (в комплект не входит)					
Температура эксплуатации	0°..+40°С					
Длина провода	1,6 метра					
Степень защиты	IP20					
Класс электрозащиты	II					
Размер индивидуальной упаковки, мм	415 x 200 x 90					
Материал корпуса	Металл					
Штрих код	4895117843000	4895117866535	4895117843031	4895117876039	4895117876046	4895117876053
Кол-во во внешней коробке, шт.	12					

Настольные светильники серии «Light Solution»



5770 / KD-313 C01
белый



5769 / KD-313 C02
чёрный



11000 / KD-313 C03
серебро



12342 / KD-313 C05
зелёный



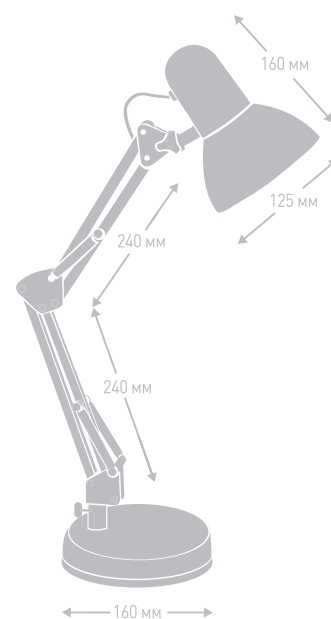
12343 / KD-313 C06
синий



12344 / KD-313 C12
феолетовый



12345 / KD-313 C15
пурпурный



Модель	KD-313 C01	KD-313 C02	KD-313 C03	KD-313 C05	KD-313 C06	KD-313 C12	KD-313 C15
Напряжение питания	~230В, 50Гц						
Мощность	60Вт						
Тип лампы	Лампа накаливания «ЛОН» 60/А/Е27 (в комплект не входит)						
Температура эксплуатации	0°..+40°С						
Длина провода	1,6 метра						
Степень защиты	IP20						
Класс электрозащиты	II						
Размер индивидуальной упаковки, мм	285 x 170 x 170						
Материал корпуса	Металл						
Штрих код	4895117843017	4895117843024	4895117866542	4895117876060	4895117876077	4895117876084	4895117876091
Кол-во во внешней коробке, шт.	12						

Настольные светильники серии «Light Solution»



10994 / KD-320 C01
белый



9218 / KD-320 C02
чёрный



10995 / KD-320 C03
серебро



9220 / KD-320 C04
красный



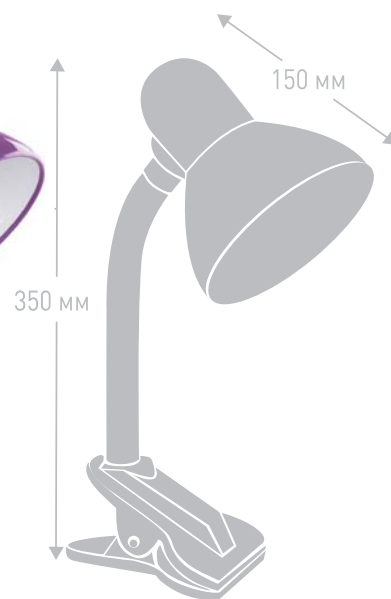
10997 / KD-320 C05
зелёный



9219 / KD-320 C06
синий



10996 / KD-320 C12
фиолетовый



Модель	KD-320 C01	KD-320 C02	KD-320 C03	KD-320 C04	KD-320 C05	KD-320 C06	KD-320 C12
Напряжение питания	~230В, 50Гц						
Мощность	60Вт						
Тип лампы	Лампа накаливания «ЛОН» 60/А/Е27 (в комплект не входит)						
Температура эксплуатации	0°..+40°С						
Длина провода	1,6 метра						
Степень защиты	IP20						
Класс электрозащиты	II						
Размер индивидуальной упаковки, мм	175 x 175 x 115						
Материал корпуса	Металл + пластик						
Штрих код	4895117866498	4895117852170	4895117866504	4895117852194	4895117866528	4895117852187	4895117866511
Кол-во во внешней коробке, шт.	12						

Настольные светильники серии «Light Solution»



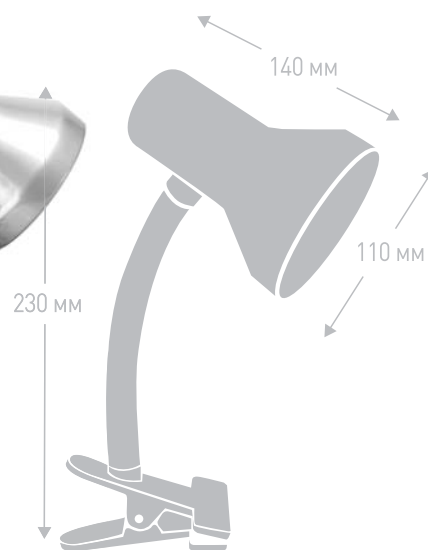
8272 / KD-319 C01
белый



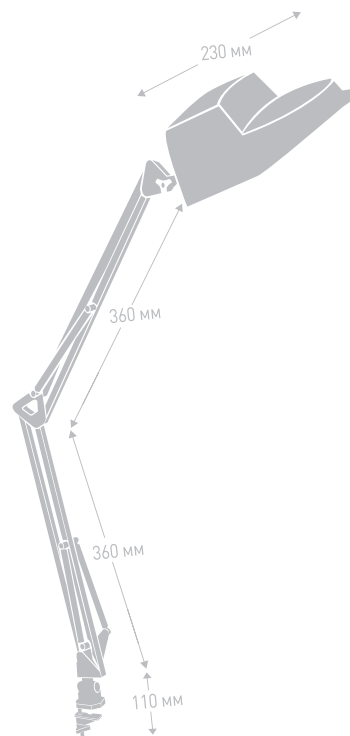
5762 / KD-319 C02
чёрный



8273 / KD-319 C03
серый



9225 / KD-350 C01
белый



Модель	KD-319 C01	KD-319 C02	KD-319 C03	KD-350 C01
Напряжение питания	~230В, 50Гц			
Мощность	60Вт			
Тип лампы	Лампа накаливания «ЛОН» 60/А/Е27 (в комплект не входит)			
Температура эксплуатации	0°..+40°С			
Длина провода	1,6 метра			
Степень защиты	IP20			
Класс электрозащиты	II			
Размер индивидуальной упаковки, мм	175 x 175 x 115			660 x 90 x 195
Материал корпуса	Металл + пластик			
Штрих код	4895117842942	4895117842966	4895117842959	4895117852231
Кол-во во внешней коробке, шт.	12			

Настольные светильники серии «Light Solution»



11879 / KD-351 C05
зелёный

11881 / KD-351 C11
оранжевый

11878 / KD-351 C13
голубой

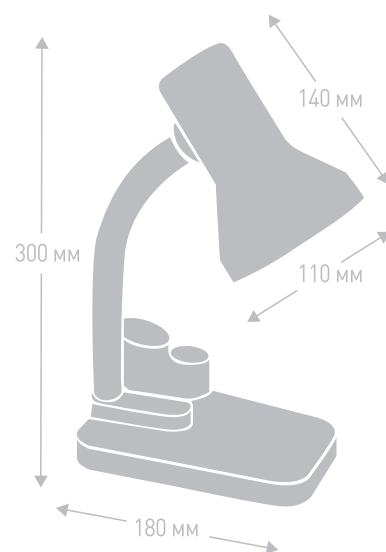
11880 / KD-351 C14
розовый



8257 / KD-362 C02
чёрный



8258 / KD-362 C04
красный



Модель	KD-351 C05	KD-351 C11	KD-351 C13	KD-351 C14	KD-362 C02	KD-362 C04	
Напряжение питания						~230В, 50Гц	
Мощность	25Вт				60Вт		
Тип лампы	Лампа накаливания «Сфера» 25/D/E14 (в комплект не входит)				Лампа накаливания «ЛОН» 60/A/E27 (в комплект не входит)		
Температура эксплуатации						0°..+40°С	
Длина провода						1,6 метра	
Степень защиты						IP20	
Класс электрозащиты						II	
Размер индивидуальной упаковки, мм	180 x 115 x 115				210 x 200 x 115		
Материал корпуса	Пластик				Металл + пластик		
Штрих код	4895117866498	4895117852170	4895117866504	4895117852194	4895117866528	4895117866511	
Кол-во во внешней коробке, шт.						12	

серия:

LOFT

camelion.ru



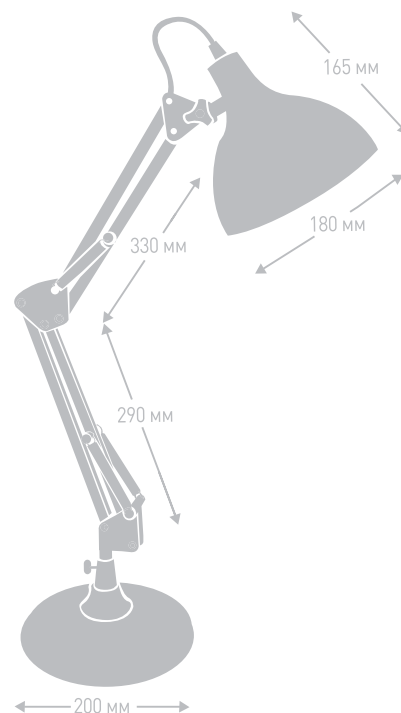
Настольные светильники и торшеры серии «Loft»



12788 / KD-330 C29
медь



12789 / KD-330 C30
хром



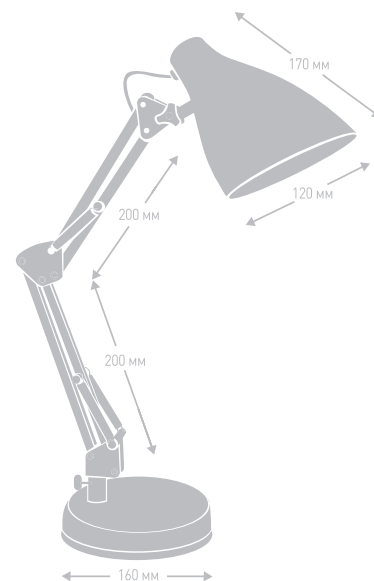
12790 / KD-331 C01
белый



12791 / KD-331 C02
чёрный



12792 / KD-331 C04
красный



Модель	KD-330 C29	KD-330 C30	KD-331 C01	KD-331 C02	KD-331 C04
Напряжение питания	~230В, 50Гц				
Мощность	40Вт				
Тип лампы	Лампа накаливания «ЛОН» 40/А/Е27 (в комплект не входит)				
Температура эксплуатации	+1°..+40°С				
Длина провода	1,6 метра				
Степень защиты	IP20				
Класс электрозащиты	II				
Размер индивидуальной упаковки, мм	385 x 205 x 190		400 x 165 x 120		
Материал корпуса	Металл		Металл + пластик		
Штрих код	4895117880005	4895117880012	4895117880029	4895117880036	4895117880043
Кол-во во внешней коробке, шт.	4		6		

Настольные светильники и торшеры серии «Loft»



12793 / KD-332 C01
белый



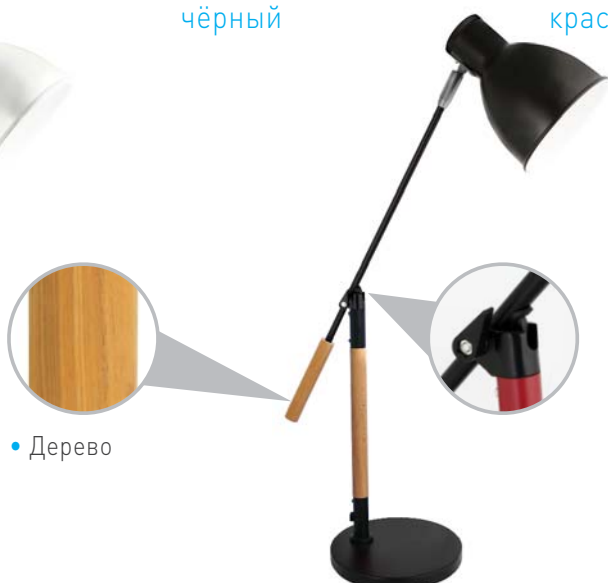
12794 / KD-332 C02
чёрный



12795 / KD-332 C04
красный

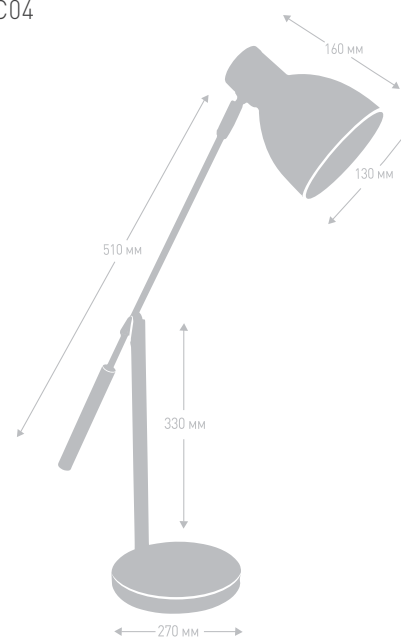


12796 / KD-333 C01
белый



12797 / KD-333 C02
чёрный

• Дерево



Модель	KD-332 C01	KD-332 C02	KD-332 C04	KD-333 C01	KD-333 C02
Напряжение питания	~230В, 50Гц				
Мощность	40Вт				
Тип лампы	Лампа накаливания «ЛОН» 40/А/Е27 (в комплект не входит)				
Температура эксплуатации	+1°..+40°С				
Длина провода	1,6 метра				
Степень защиты	IP20				
Класс электрозащиты	II				
Размер индивидуальной упаковки, мм	470 x 260 x 125			680 x 185 x 185	
Материал корпуса	Металл + пластик			Металл + дерево	
Штрих код	4895117880050	4895117880067	4895117880074	4895117880081	4895117880098
Кол-во во внешней коробке, шт.	4			4	

Настольные светильники и торшеры серии «Loft»



12798 / KD-334 C10
шоколад

12799 / KD-334 C17
бирюзовый

Модель	KD-330 C29	KD-330 C30
Напряжение питания	~230В, 50Гц	
Мощность	40Вт	
Тип лампы	Лампа накаливания «ЛОН» 40/А/Е27 (в комплект не входит)	
Температура эксплуатации	+1°..+40°С	
Длина провода	1,6 метра	
Степень защиты	IP20	
Класс электрозащиты	II	
Размер индивидуальной упаковки, мм	410 x 300 x 210	
Материал корпуса	Металл	
Штрих код	4895117880104	4895117880111
Кол-во во внешней коробке, шт.	2	

серия:

SWEET HOME

camelion.ru



Настольные светильники и торшеры серии «Sweet home»



11476 / KD-308 C01
белый



11477 / KD-308 C02
чёрный



11478 / KD-308 C03
серебро



11480 / KD-308 C11
оранжевый



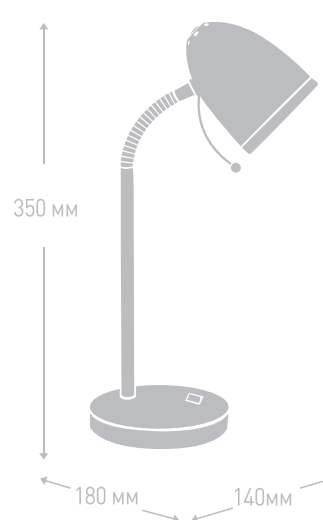
11481 / KD-308 C12
фиолетовый



11482 / KD-308 C13
голубой



11479 / KD-308 C16
светло-зелёный



Модель	KD-308 C01	KD-308 C02	KD-308 C03	KD-308 C11	KD-308 C12	KD-308 C13	KD-308 C16
Напряжение питания	~230В, 50Гц						
Мощность	40Вт						
Тип лампы	Лампа накаливания «ЛОН» 40/А/Е27 (в комплект не входит)						
Температура эксплуатации	0°..+40°С						
Длина провода	1,6 метра						
Степень защиты	IP20						
Класс электрозащиты	II						
Размер индивидуальной упаковки, мм	150 x 150 x 240						
Материал корпуса	Металл						
Штрих код	4895117869703	4895117869710	4895117869727	4895117869741	4895117869758	4895117869765	4895117869734
Кол-во во внешней коробке, шт.	12						

Настольные светильники и торшеры серии «Sweet home»



11483 / KD-309 C01
белый



11484 / KD-309 C02
чёрный



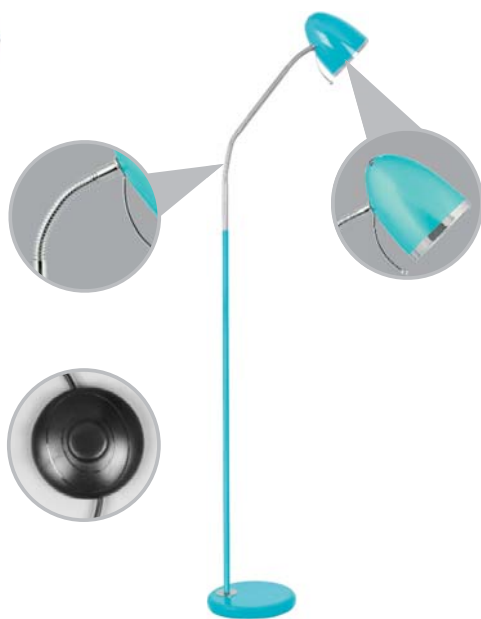
11485 / KD-309 C03
серебро



11486 / KD-309 C11
оранжевый



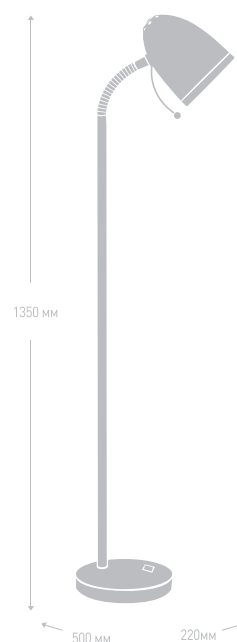
12334 / KD-309 C12
фиолетовый



11487 / KD-309 C13
голубой



12335 / KD-309 C16
светло-зелёный



Модель	KD-309 C01	KD-309 C02	KD-309 C03	KD-309 C11	KD-309 C12	KD-309 C13	KD-309 C16
Напряжение питания	~230В, 50Гц						
Мощность	40Вт						
Тип лампы	Лампа накаливания «ЛОН» 40/А/Е27 (в комплект не входит)						
Температура эксплуатации	0°..+40°С						
Длина провода	1,9 метра						
Степень защиты	IP20						
Класс электрозащиты	II						
Размер индивидуальной упаковки, мм	235 x 135 x 470						
Материал корпуса	Металл						
Штрих код	4895117869772	4895117869789	4895117869796	4895117869802	4895117875988	4895117869819	4895117875995
Кол-во во внешней коробке, шт.	4						

Настольные светильники и торшеры серии «Sweet home»



12336 / KD-310 C01
белый

12337 / KD-310 C02
чёрный

11338 / KD-310 C03
серебро



10673 / KD-550 C01
белый

10674 / KD-550 C06
синий

10672 / KD-550 C14
пурпурный

Модель	KD-310 C01	KD-310 C02	KD-310 C03	KD-550 C01	KD-550 C06	KD-550 C14
Напряжение питания	~230В, 50Гц					
Мощность	40Вт					
Тип лампы	Лампа накаливания «ЛОН» 40/А/Е27 (в комплект не входит)			Лампа накаливания «Сфера» 40/Д/Е14 (в комплект не входит)		
Температура эксплуатации	0°..+40°С					
Длина провода	1,6 метра			1,5 метра		
Степень защиты	IP20					
Класс электрозащиты	II					
Размер индивидуальной упаковки, мм	150 x 150 x 240			140 x 165 x 165		
Материал корпуса	Металл			Пластик		
Штрих код	4895117876008	4895117876015	4895117876022	4895117864609	4895117864616	4895117864593
Кол-во во внешней коробке, шт.	12					



серия:

SMART

camelion.ru



Настольные светильники серии «Smart»



Модель	KD-380 C04	KD-380 C05	KD-380 C06	KD-380 C09	KD-381 C01	KD-381 C33	KD-381 C63
Напряжение питания	~230В, 50Гц						
Мощность	40Вт						
Тип лампы	Лампа накаливания ЛОН «сфера» 40/D/E27 (в комплект не входит)						
Температура эксплуатации	+1°..+40°С						
Длина провода	1,5 метра						
Степень защиты	IP20						
Класс электрозащиты	II						
Размер индивидуальной упаковки, мм	245 x 190 x 130				225 x 197 x 130		
Материал корпуса	Металл + пластик						
Штрих код	4895117877401	4895117877418	4895117877425	4895117879566	4895117877432	4895117879580	4895117879573
Кол-во во внешней коробке, шт.	12						

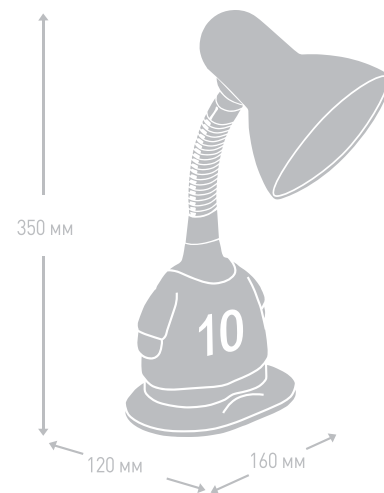
Настольные светильники серии «Smart»



12608 / KD-382 C04
красный



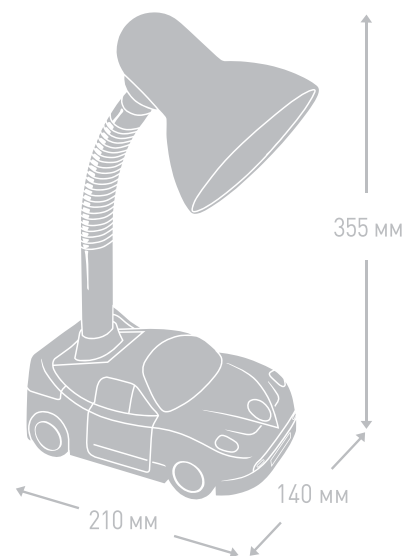
12885 / KD-382 C06
синий



12609 / KD-383 C01
белый



12610 / KD-383 C04
красный



Модель	KD-382 C04	KD-382 C06	KD-383 C01	KD-383 C04
Напряжение питания	~230В, 50Гц			
Мощность	40Вт			
Тип лампы	Лампа накаливания ЛОН «сфера» 40/D/E27 (в комплект не входит)			
Температура эксплуатации	+1°..+40°С			
Длина провода	1,5 метра			
Степень защиты	IP20			
Класс электрозащиты	II			
Размер индивидуальной упаковки, мм	220 x 190 x 180		232 x 227 x 142	
Материал корпуса	Металл + пластик			
Штрих код	4895117877449	4895117877597	4895117877456	4895117877463
Кол-во во внешней коробке, шт.	16		12	

Настольные светильники серии «Smart»



12611 / KD-384 C02
чёрный

12612 / KD-384 C05
зелёный

12613 / KD-384 C06
голубой

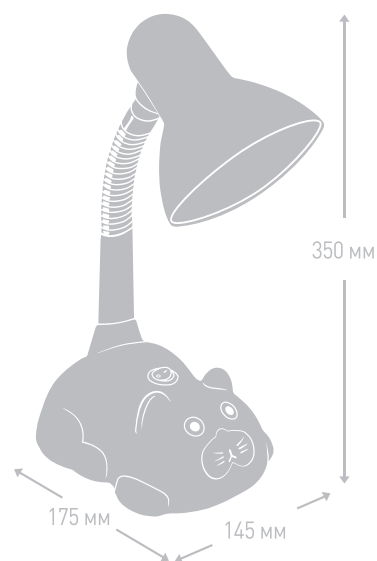
12614 / KD-384 C14
розовый



12615 / KD-385 C13
голубой



12616 / KD-385 C14
розовый



Модель	KD-384 C02	KD-384 C05	KD-384 C06	KD-384 C14	KD-385 C13	KD-385 C14
Напряжение питания	~230В, 50Гц					
Мощность	40Вт					
Тип лампы	Лампа накаливания ЛОН «сфера» 40/D/E27 (в комплект не входит)					
Температура эксплуатации	0°..+40°С					
Длина провода	1,5 метра					
Степень защиты	IP20					
Класс электрозащиты	II					
Размер индивидуальной упаковки, мм	190 x 150 x 160				225 x 182 x 160	
Материал корпуса	Металл + пластик					
Штрих код	4895117877470	4895117877487	4895117877494	4895117879500	4895117877517	4895117877524
Кол-во во внешней коробке, шт.	10				16	

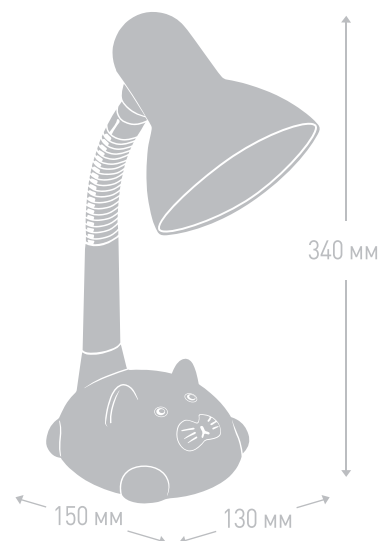
Настольные светильники серии «Smart»



12618 / KD-386 C07
жёлтый



12617 / KD-386 C05
зелёный



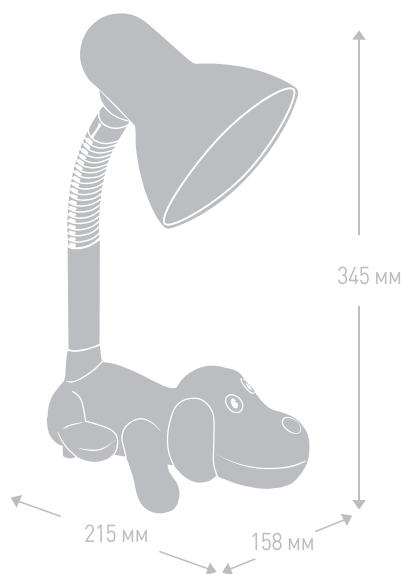
12619 / KD-387 C01
белый



12886 / KD-387 C06
синий



12887 / KD-387 C07
жёлтый



Модель	KD-386 C05	KD-386 C07	KD-387 C01	KD-387 C06	KD-387 C07
Напряжение питания	~230В, 50Гц				
Мощность	40Вт				
Тип лампы	Лампа накаливания ЛОН «сфера» 40/D/E27 (в комплект не входит)				
Температура эксплуатации	0°..+40°С				
Длина провода	1,5 метра				
Степень защиты	IP20				
Класс электрозащиты	II				
Размер индивидуальной упаковки, мм	201 x 165 x 152		217 x 200 x 160		
Материал корпуса	Металл + пластик				
Штрих код	4895117877531	4895117877548	4895117877555	4895117879603	4895117879610
Кол-во во внешней коробке, шт.	20		16		

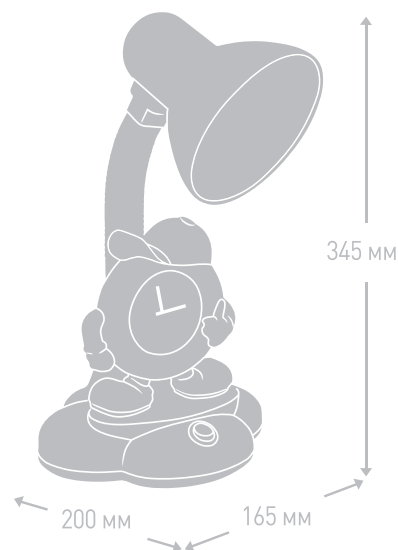
Настольные светильники серии «Smart»



12621 / KD-388 C07
жёлтый



12620 / KD-388 C05
зелёный



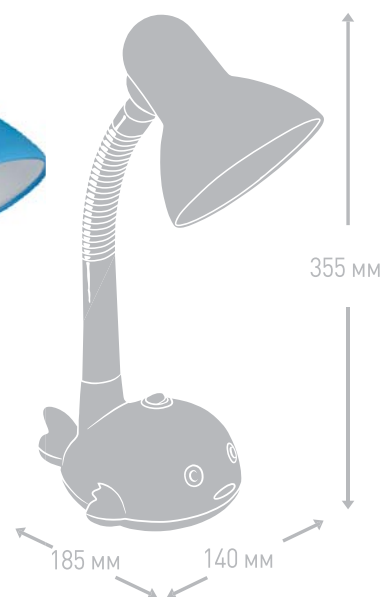
12623 / KD-389 C09
серый



12888 / KD-389 C05
зелёный



12622 / KD-389 C06
синий



Модель	KD-388 C05	KD-388 C07	KD-389 C09	KD-389 C05	KD-389 C06
Напряжение питания	~230В, 50Гц				
Мощность	40Вт				
Тип лампы	Лампа накаливания ЛОН «сфера» 40/D/E27 (в комплект не входит)				
Температура эксплуатации	0°..+40°С				
Длина провода	1,5 метра				
Степень защиты	IP20				
Класс электрозащиты	II				
Размер индивидуальной упаковки, мм	225 x 192 x 182			200 x 200 x 145	
Материал корпуса	Металл + пластик				
Штрих код	4895117877562	4895117877579	4895117877593	4895117879627	4895117877586
Кол-во во внешней коробке, шт.	16			16	

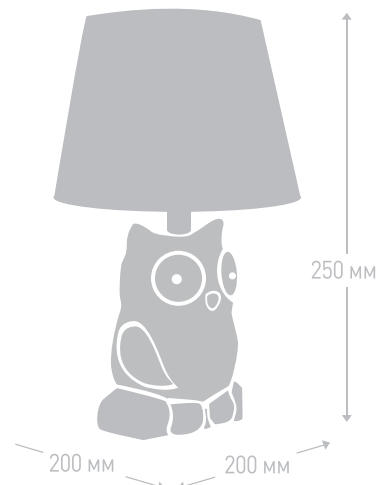
Настольные светильники серии «Smart»



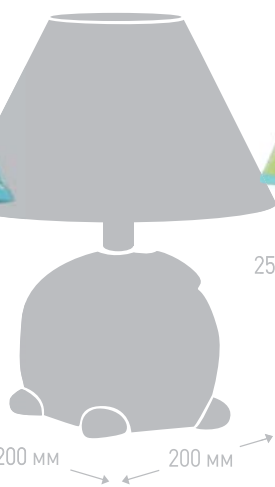
12771 / KD-551 C13
голубой Совёнок



12772 / KD-551 C14
розовый Совёнок



12773 / KD-552 C65
голубой+жёлтый Шмель



12774 / KD-553 C13
голубой Слоник



Модель	KD-551 C13	KD-551 C14	KD-552 C65	KD-553 C13
Напряжение питания	~230 В, 50Гц			
Мощность	40Вт			
Тип лампы	Лампа накаливания ЛОН «сфера» 40/D/E14 (в комплект не входит)			
Температура эксплуатации	0°..+40°С			
Длина провода	1,5 метра			
Степень защиты	IP20			
Класс электрозащиты	II			
Размер индивидуальной упаковки, мм	173 x 173 x 205		203 x 203 x 195	205 x 205 x 200
Материал корпуса/плафона	Керамика + пластик			
Штрих код	4895117879306	4895117879313	4895117879320	4895117879337
Кол-во во внешней коробке, шт.	6			

Настольные светильники серии «Smart»



12775 / KD-554 C89
Мишка



12776 / KD-555 C65
голубой+жёлтый Кит



12777 / KD-556 C10
коричневый Мишка с бантом



12778 / KD-557 C89
Динозаврик

Модель	KD-554 C89	KD-555 C65	KD-556 C10	KD-557 C89
Напряжение питания	~230 В, 50Гц			
Мощность	40Вт			
Тип лампы	Лампа накаливания ЛОН «сфера» 40/D/E14 (в комплект не входит)			
Температура эксплуатации	0°..+40°С			
Длина провода	1,5 метра			
Степень защиты	IP20			
Класс электрозащиты	II			
Размер индивидуальной упаковки, мм	197 x 197 x 240	197 x 197 x 197	197 x 197 x 230	223 x 223 x 260
Материал корпуса/плафона	Керамика + пластик			
Штрих код	4895117879344	4895117879351	4895117879368	4895117879375
Кол-во во внешней коробке, шт.	6			

Настольные светильники серии «Smart»



12779 / KD-558 C89
Мышка

12780 / KD-559 C09
Бегемотик



12781 / KD-560 C01
белая Собачка

12782 / KD-566 C07
жёлтый Котёнок

Модель	KD-558 C89	KD-559 C09	KD-560 C01	KD-566 C07
Напряжение питания	~230 В, 50Гц			
Мощность	40Вт			
Тип лампы	Лампа накаливания ЛОН «сфера» 40/D/E14 (в комплект не входит)			
Температура эксплуатации	0°..+40°С			
Длина провода	1,5 метра			
Степень защиты	IP20			
Класс электрозащиты	II			
Размер индивидуальной упаковки, мм	223 x 223 x 260	197 x 197 x 240	197 x 197 x 240	197 x 197 x 250
Материал корпуса/плафона	Керамика + пластик			
Штрих код	4895117879382	4895117879399	4895117879405	4895117879412
Кол-во во внешней коробке, шт.	6			

www.camelion.ru

